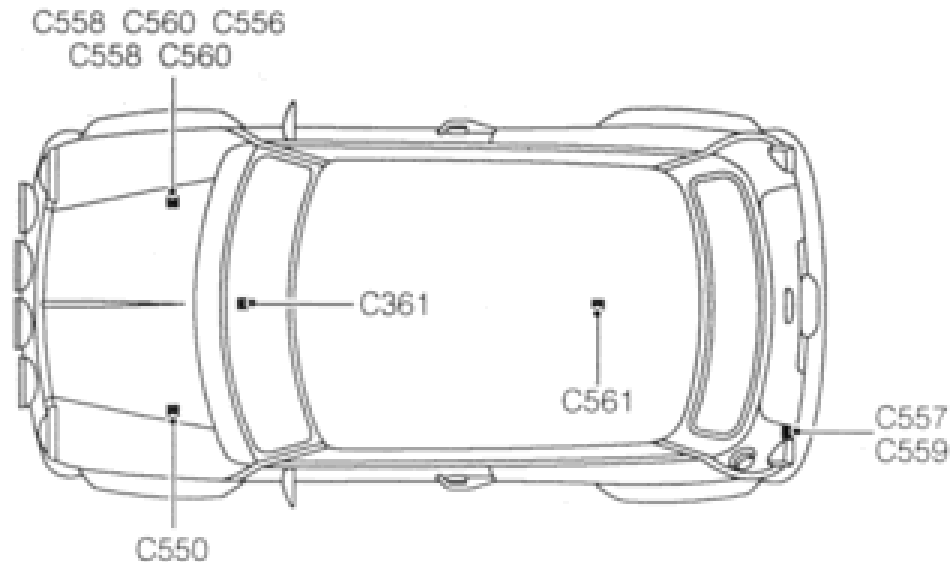


# Massepunkte MPI

## Massepunkte

Die folgende Abbildung zeigt die prinzipielle Anordnung aller Massepunkte im Fahrzeug.



Anschluß Nr.	Bezeichnung	Anordnung
C361	Masseöse - Radio	hinten Mitte Armaturenbrett
C556	Masseöse 1	rechte Seite Motorraum
C557	Masseöse 2	linke Seite Kofferraum
C558	Masseöse 3	rechte Seite Motorraum
C559	Masseöse 4	linke Seite Kofferraum
C560	Masseöse 5	rechte Seite Motorraum
C561	Masseöse 6	unter Fondsitze



## Hinweis:

**Massepunkte und Masseverteiler sind oft der Grund für elektrische Fehlfunktionen. Bei Problemen diese gründlich überprüfen und bei Bedarf Reinigen.**

## Masseverteiler

Ein Masseverteiler ist an einem Innenkotflügelhalter links im Motorraum angeordnet.

Anschluß Nr.	Bezeichnung	Anordnung
C550	Masseverteiler 1	Linke Seite Motorraum