

Sunroof Systems

**Spare parts list
Ersatzteil-Liste
Pièces de rechange
Reparatie onderdelenlijst**

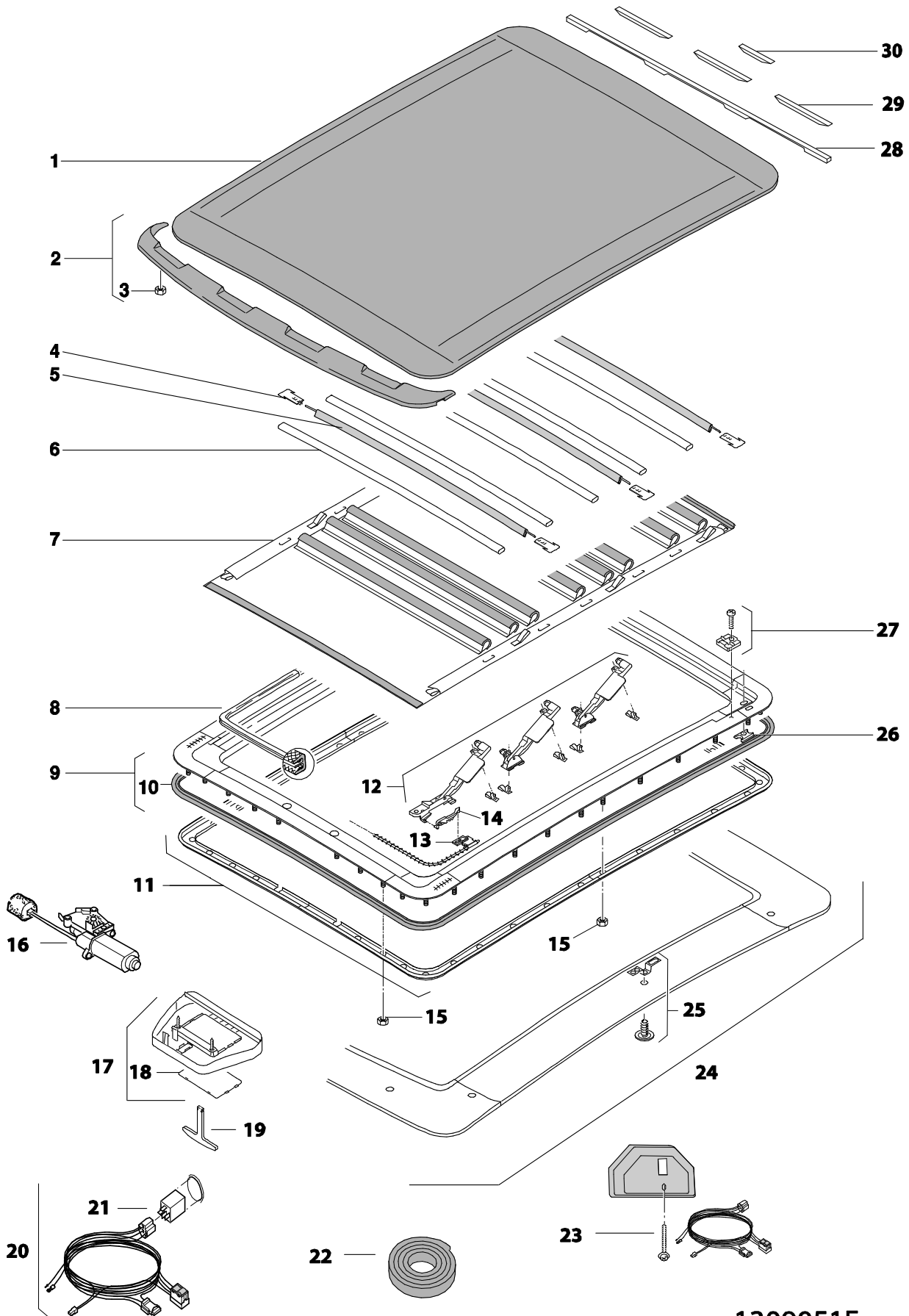
Hollandia 400 Classic

Type approval no. :

90535

Folding Hollandia 400 Classic

Former Aero Top II



1309051E

Folding

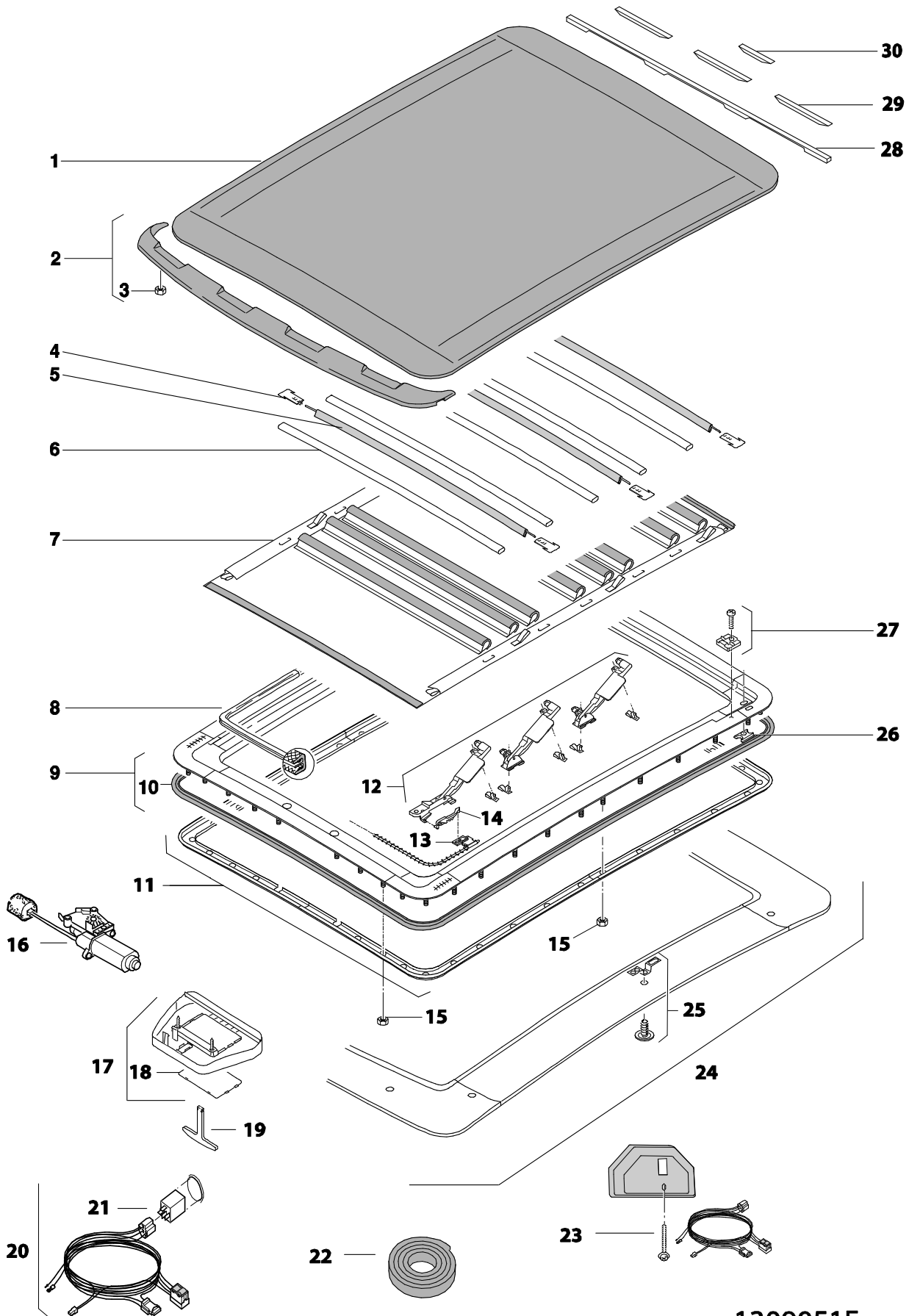
Hollandia 400 Classic

Former Aero Top II

Pos. no.	Part number	Description	Benennung	Désignation	Omschrijving	SRT [min.]
1	61S4FR0735000	Top Cover assy black	Faltdachhaut Zsb. schwarz	Toile supérieure noire	Bovendek zwart	60
1	61S4FR0765800	Top Cover assy blue - limited stock	Faltdachhaut Zsb. Blau - begrenzter Vorrat	Toile supérieure bleue - stock limité	Bovendek blauw - beperkte voorraad	60
1	61S4FR0765900	Top Cover assy green - limited stock	Faltdachhaut Zsb. grün - begrenzter Vorrat	Toile supérieure verte - stock limité	Bovendek groen - beperkte voorraad	60
1	61S4FR0765700	Top Cover assy red - limited stock	Faltdachhaut Zsb. rot - begrenzter Vorrat	Toile supérieure rouge - stock limité	Bovendek rood - beperkte voorraad	60
2	61S4FR0735100	Wind deflector including pos. 3	Windabweiser inkl. Pos. 3	Déflecteur	Spoiler incl.schroeven	15
3	61S4FR0735200	Nut set for wind deflector M4	Muttersatz für Windabweiser	Vis de fix. pour déflecteur	Moerset (M4.)	15
4	61S4FR0733500	Endcap wire	Spiegelaufnahme	Patin assemblé	Glijshoel	25
5	61S4FR0735300	Bar Headliner	Himmelspiegel	Arc de toile supérieure	Balein	10
6	61S4FR0735400	Cross bar	Dachspiegel	Arc de toile inférieure	Stang binnenhemel	50
7	61S4FR0735500	Headliner complete	Innenhimmel kpl..	Toile inférieure assemblée	Binnenhemel compleet	60
8	61S4FR0735600	Edge protector for original cover hard-headliner	Doppelkammer Kantenschutzprofil für OriginalkassenTTenhimmel	Snapon double pour garnissage origine	Dubbel kantprofiel	10
9	61S4FR6107875	Frame assy for POWERED MOTOR from prod. no. 17711	Rahmen Zsb. ab Prod. Nr. 17711	Cadre ass. à partir de prod. no. 17711	Bovenframe voor versterkte motor vanaf prod. nr. 17711	110
9	61S4FR0735700	Frame assy incl. Seal untill prod. no. 17710	Rahmen Zsb. inkl. Gummi	Cadre ass. jusqu'à prod. no. 17711	Bovenframe incl. Seal	110
10	61S4FR0735800	Sealing for frame	Dichtung im Rahmen	Joint cadre/pavillon	Afdichtpakking bovenframe	105
11	61S4FR0735900	Counter Frame complete	Unterrahmen kpl..	Contre-cadre	Klemframe	50
12	61S4FR0736800	Slide bar set complete	Gleitersatz kpl..	Mécanisme de guidage assemblé	Geleiderailset compleet	50
12	61S4FR0736100	Wire harness set for STANDARD MOTOR and motor cover pos.17 until prod. no. 17710	Kabelbaum kpl.. bis Prod.Nr. 17710	Faisceau élec.avec relais+B50	Kabelboom set incl. pos. 20 tot prod. nr. 17710	15
13	61S4FR6107889	Drive cable set DeLuxe/Classic	Antriebskabelsatz Deluxe/Classic	Cables d'entraînement DeLuxe /Classic	Bedieningskabel DeLuxe / Classic	60
14	61S4FR0734500	Elbow lever set incl. slider	Kniehebelsatz inkl. Schieber	Kit levier	Hefboomset incl.loopwagen	48
15	61S4FR0734200	Nut set for frame (M5)	Muttersatz für Rahmen (M5)	Kit d'écrou sur cadre (M5)	Moerenset bovenframe	35
16	3307942A	Motor 400 Classic	400 Classic Motor	Moteur 400 Classic	Motor 400 Classic	15
17	61S4FR0736300	Motor cover complete including pos.18	Motorabdeckung kpl.. inkl. Pos. 18	Capot moteur + cache inkl. pos. 18	Electromotorafdekkap incl. pos.18	5
18	61S4FR0736400	Emergency cap	Abdeckkappe	Cache plastique bague	Noodzwengelkap	0
19	61S4FR0723900	Emergency handle	Notbetätigung	Manivelle de secours	Noodzwengel	0
20	61S4FR6107852	Wire harness set for POWERED MOTOR and motor cover pos.17 from prod. no. 17711	Kabelbaum kpl. ab Prod.Nr. 17710	Kit faisceau	Kabelboom set incl. pos 20 vanaf prod. nr. 17711	15
20	61S4FR6107851	Wire harness set for POWERED MOTOR suitable for hard headliner with integrated motor cover	Kabelbaum für Kassettenhimmel Pos 32 ab Prod. Nr. 17710	Kit faisceau	Kabelboom set voor harde hemelafwerking met geïntegreerde motor cover vanaf prod. nr. 17711	15
20	61S4FR6107850	Wire harness set for STANDARD MOTOR suitable for hard headliner with integrated motor cover	Kabelbaum für Kassettenhimmel Pos 32 bis Prod. Nr. 17710	Kit faisceau	Kabelboom set voor harde hemelafwerking met geïntegreerde motor cover tot prod. nr. 17710	15
21	61NSMR0733200	Relay for "one touch open" version, 5 pins	Relais für "one Touch" - Öffnung, 5 Pins	Relais pour aperture "one touch" , 5 pins	Relais voor "one touch"opening, 5 pins	10
22	61S4FR0758100	Foam sealing	Dichtband	Joint cadre/pavillon (mousse)	Afdichtstrip	60
23	61S4FR0778100	Wiring harness + motor cover for Hyundai Atos for Standard Motor untill prod. no. 17710	Motorabdeckung inkl. Kabelbaum, Schraube und Abdeckkappe für Hyundai ATOS bis Prod. Nr. 17710	Cache moteur jusqu'à prod. no. 17710	Motorafdekkap incl.toebehoren tot prod. nr. 17710	0
23	61S4FR6107885	Wiring harness + motor cover only for soft trimming	Kabelbaum und Motorabdeckung nur für soft trimming	Cache moteur et faisceau électrique; seulement pour soft trimming	Kabelboom en motorafdekkap voor soft trimming	0
24	61S4FR0778000	Hard headliner cover incl.fixing clips for motorcover incl.. pos. 25	Kassettenhimmel kpl.. inkl. Position 25	Bague finition rigide standard incl.. pos. 25	Harde hemelafwerking incl. montage clips voor de motor cover incl.. pos. 25	15
25	61S4FR0755700	Fixing clip set	Befestigungssatz für Himmelblende	Kit de fixation bague rigide	Bevestiging voor afwerkschaal	15
26	61S4FR0734800	Spacer	Distanzstück	Kit bourrage	Vulplaat	40
27	61S4FR0734900	Stopper including screw	Anschlag inkl. Schraube	Butées	Eindaanslag	30
28	61S3LR0763500	Distance set "Wrangler Hardtop"- limited stock	Distanzsatz "Wrangler Hardtop"- begrenzter Vorrat	Kit capition Wrangler Hardtop - stock limité	Opvulprofiel Wrangler Hardtop - beperkte voorraad	0

Folding Hollandia 400 Classic

Former Aero Top II



1309051E

Folding

Hollandia 400 Classic

Former Aero Top II

Pos. no.	Part number	Description	Benennung	Désignation	Omschrijving	SRT [min.]
29	61S3LR0763400	Distance set Daihatsu "Grand Move"- limited stock	Distanzatz Daihatsu "Grand Move"- begrenzter Vorrat	Kit capition Daihatsu Grand Move - stock limité	Opvulprofiel Daihatsu Grand Move -beperkte voorraad	0
30	61S3LR0721600	Distance set Renault Twingo as long as stock lasts	Sickendistanz-Set für Renault Twingo solange vorrätig	Kit capiton Renault Twingo tandis que réserve suffit	Opvulprofiel Renault TWINGO zolang de voorraad strekt	0
	79451600	Add a circuit fuse, 2 pieces	Zusätzlicher Stromkreis, 2 Stück	Circuit électrique supplémentaire, 2 pièce	Add a circuit fuse, 2 stuks	0
	79451800	Add a circuit fuse,10 pieces	Zusätzlicher Stromkreis,10 Stück	Circuit électrique supplémentaire,10 pièce	Add a circuit,10 stuks	0
	79451500	Add a circuit mini-fuse, 2 pieces	Zusätzlicher Stromkreis Mini-Sicherung, 2 Stück	Circuit électrique supplémentaire, mini fusible, 2 pièce	Add a circuit mini-fuse, 2 stuks	0
	79451700	Add a circuit mini-fuse,10 pieces	Zusätzlicher Stromkreis Mini-Sicherung,10 Stück	Circuit électrique supplémentaire, mini fusible,10 pièce	Add a circuit mini-fuse,10 stuks	0
	61NSMR0777800	Distance assy Suzuki Jimmy	Distanzatz Suzuki Jimny	Kit de bourret spécifique Suzuki Jimny	Afstandset profilering Suzuki Jimny	0
	61S4FR0764300	Distance holder	Dis tanzhalter	C calibre	S peermaat	0
	61S4FR0756000	Plastic template set	Kunststoffschablonen-Set	Gabarit plastique	Kunststof s jabloonset	0
	33S4FR0003A	Service Kit Velcro male H400	Service Kit Velcro Male H400			20

Webasto Product International B.V.
Constructieweg 47
NL-8263 BC Kampen
The Netherlands
Tel.:+31 (0)38 337 11 37
Fax +31 (0)38 3372 51 81
E-mail: info@webasto.nl
Internet:www.webasto.com
Technical Extranet:<http://dealers.webasto.com>

Subject to modification
Änderungen vorbehalten
Sous réserve de modification
Wijzigingen voorbehouden