

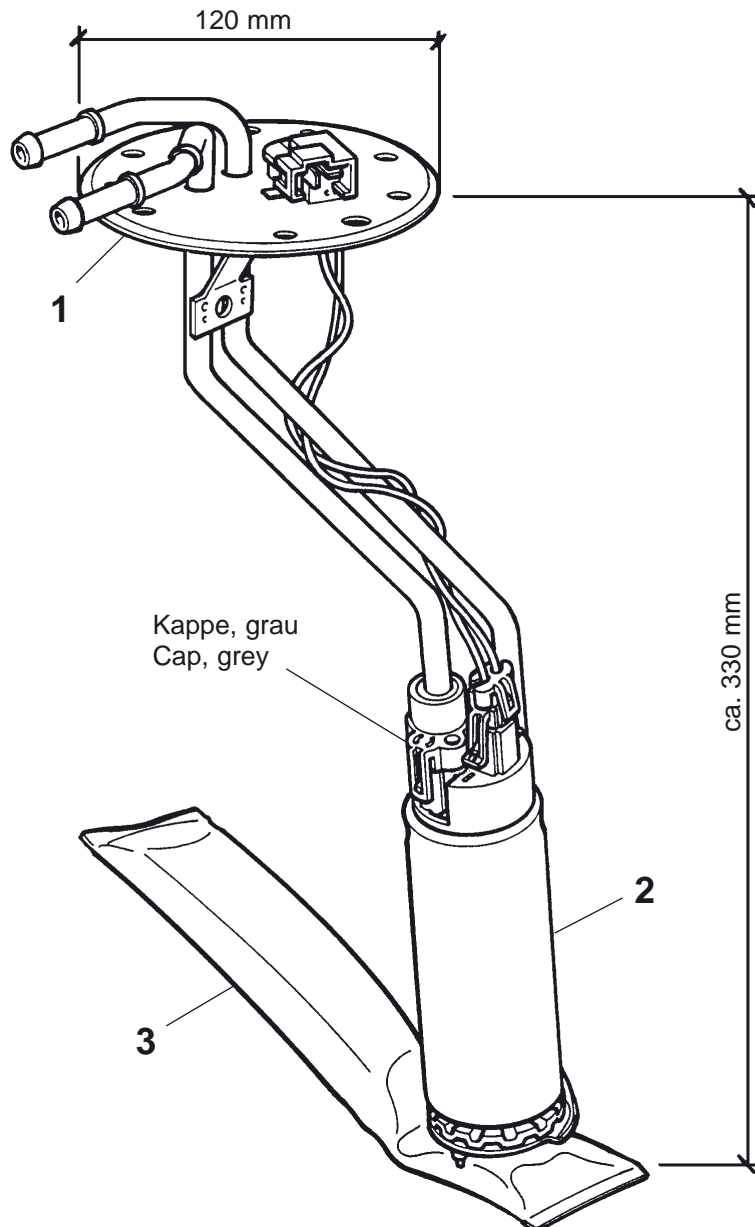
Kraftstoff-Fördereinheit

Fuel Supply Unit

Ausführung: 3,5 bar

Version: 3.5 bar

Rover



- 1 Metallflansch
Metal flange
- 2 Kraftstoff-Pumpe
Fuel pump
- 3 Filter / Filter

Technische Daten:

Nennspannung: 13,5 V
 Stromaufnahme: $\leq 10,0$ A
 Förderdruck: 3,5 bar
 Fördermenge: > 85 l/h

Technical Data:

Rated voltage: 13.5 V
 Current consumption: ≤ 10.0 A
 Delivery pressure: 3.5 bar
 Flow rate: > 85 l/h

Bestell-Nr. / Part No. **X10-736-002-009**