



Electrical Circuit Diagrams

*Elektrische
Circuitdiagrammen*

Schémas Électriques

Elektrische Schaltpläne

Schema di Circuiti

*Esquemas de Circuitos
Eléctricos*

*Diagramas dos Circuitos
Eléctricos*



STROMVERTEILUNG	1.1	BREMSSFLÜSSIGKEITSWARNLEUCHE	35.1	AUSSENBELEUCHTUNG	
MASSEVERTEILUNG	2.1	AIRBAG	36.1	Bremsleuchten und Rückfahrscheinwerfer	43.1
ALARMANLAGE UND HUPE	3.1	GURTWARNLEUCHE (JAPAN)	37.1	Scheinwerfer, Seiten-, Schlu- und	
SCHIEBEDACH	6.1	KAT. BEHEIZUNGSSCHUTZ (JAPAN)	37.2	Nummernschildleuchten	43.2
LADEN UND ANLASSEN		KLIMAAANLAGE.....	38.1	Nebelscheinwerfer und Weitstrahler	43.3
MPi	15.1	HEIZUNGSGEBLÄSE	39.1	Nebelscheinwerfer und Weitstrahler (Japan)	43.4
SPi (JAPAN).....	15.2	VENTILATOR		Nebelschleuchten	43.5
MOTORSTEUERSYSTEM		MPi	39.2	Leuchtweitenregulierung	43.6
MPi	20.1	SPi (JAPAN).....	39.3	BLINKER UND WARNBLINKANLAGE	44.1
SPi (JAPAN).....	20.3	HECKSCHEIBENHEIZUNG	40.1	INNENRAUMBELEUCHTUNG.....	45.1
		WISCHER UND WASCHER	42.1	INNENBELEUCHTUNG	46.1
				INSTRUMENTE	47.1
				STEREOANLAGE.....	50.1

**DIE STROMKREISE IN DIESER
VERFFENTLICHUNG GELTEN NUR FR
FAHRZEUGE AB DEN FOLGENDEN
FAHRGESTELNUMMERN:**

**Nur Japan › SAXXNAXKBD 134455
Alle anderen Fahrzeuge › SAXXNAZEBD
134455**

COLOUR CODES
DRAADKLEURCODES
CODES DES COULEURS DES FILS

KABELFARBCODES
CODICI COLORI DEI CAVI

CÓDIGOS DE COLORES DE LOS CABLES
CÓDIGOS DAS CORES DOS FIOS

CODE COLOUR	CODE KLEUR	CODE COULEUR	C O D E FARBE	CODICE COLORE	CODIGO COLOR	CÓDIGO COR
B BLACK	B ZWART	B NOIR	B SCHWARZ	B NERO	B NEGRO	B PRETO
G GREEN	G GROEN	G VERT	G GRÜN	G VERDE	G VERDE	G VERDE
K PINK	K ROZE	K ROSE	K ROSA	K ROSA	K ROSA	K ROSA
LG LIGHT GREEN	LG LICHTGROEN	LG VERT CLAIR	LG HELLGRÜN	LG VERDE CHIARO	LG VERDE CLARO	LG VERDE CLARO
N BROWN	N BRUIN	N BRUN	N BRAUN	N MARRONE	N MARRON	N CASTANHO
O ORANGE	O ORANJE	O ORANGE	O ORANGE	O ARANCIONE	O NARANJA	O LARANJA
P PURPLE	P PAARS	P VIOLET	P LILA	P PORPORA	P PURPURA	P ROXO
R RED	R ROOD	R ROUGE	R ROT	R ROSSO	R ROJO	R VERMELHO
S SLATE (grey)	S LEIGRIJS	S GRIS	S GRAU	S ARDESIA (grigio)	S PIZARRA (gris)	S CINZENTO
U BLUE	U BLAUW	U BLEU	U BLAU	U BLU	U AZUL	U AZUL
W WHITE	W WIT	W BLANC	W WEISS	W BIANCO	W BLANCO	W BRANCO
Y YELLOW	Y GEEL	Y JAUNE	Y GELB	Y GIALLO	Y AMARILLO	Y AMARELO

ZUR BENUTZUNG DER SCHALTPÄNE

Alle in dieser Mappe enthaltenen Informationen verstehen sich in Verbindung mit dem Kompendium für die elektrische Anlage und TestBook.

Die Schaltpläne sind so geordnet, daß zuerst die Strom- und Masseverteilung erklärt wird, gefolgt von den Einzelschaltkreisen für jede elektrische Anlage des Fahrzeugs.

Die in den Schaltplänen dargestellte Verdrahtung zwischen Steckern und Bauteilen entspricht der tatsächlichen Verdrahtung im Fahrzeug. Die Kabelfarbocodes werden in einer gesonderten Tabelle erläutert.

Stromverteilung

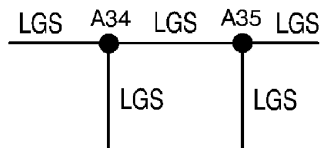
Der Stromverteilungsplan zeigt die Verbindungen von der Batterie zu den Sicherungskästen im Motorraum und im Innenraum. Außerdem veranschaulicht er die interne Verdrahtung der Sicherungskästen im Motorraum und Beifahrerraum.

Masseverteilung

Der Masseverteilungsplan zeigt die einzelnen Masseanschlüsse und alle davon berührten Stromkreise.

SCHALTPLANSYMBOLBOLE

Kabelfarbe



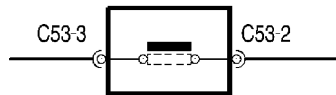
86M 3823

Die Kabel sind entweder einfarbig oder mit einer Nebenfärbestreife. Die Kabelfarbe läßt sich auch anhand eines Buchstabencodes erkennen, bei dem die Grundfarbe jeweils zuerst angegeben wird. LG/S = Hellgrün/Grau gestreift.

Geschlossene Verbindungen

Jede geschlossene Verbindung wird durch eine Nummer mit einem alphabetischen Vorsatz gekennzeichnet. Das erleichtert die Erkennung von geschlossenen Verbindungen, die in mehr als einem Schaltplan auftreten, und macht den Zusammenhang zwischen verschiedenen Schaltplänen besser verständlich.

Steckverbinder



86M 3824

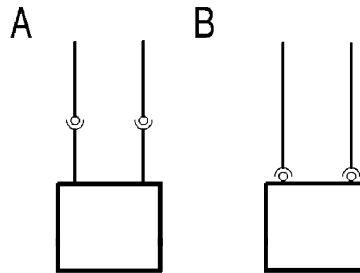
Die numerische Bezeichnung eines Steckverbinder setzt sich aus zwei Teilen zusammen. Der erste Teil identifiziert den Steckverbinder (z.B. C53), der zweite Teil gibt die betreffende Stiftnummer an; so bedeutet C53-3, daß dieses Kabel an Stift 3 angeschlossen wird. Die Informationen verstehen sich im Zusammenhang mit dem Abschnitt Steckverbindungen im Kompendium für die elektrische Anlage.

Leitungsarten



86M 3825

Dieser Hinweis bedeutet, daß das betreffende Kabel mit einem anderen Kreis oder Bauteil verbunden ist.



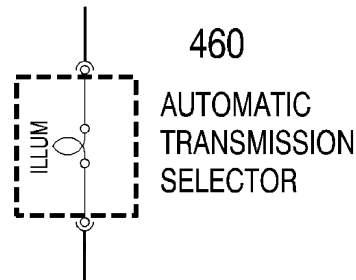
86M 3826

Anschluß - Die Richtung des 'Symbols' gibt die Stecker- bzw. Buchsenhälfte der Steckverbindung zu erkennen.

A. Stecker an flexibler Anschlußleitung, fest mit dem Bauteil verdrahtet.

B. Direkte Steckverbindung mit dem Bauteil.

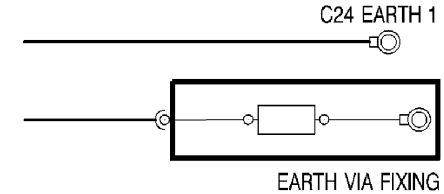
Bauteile



86M 3827

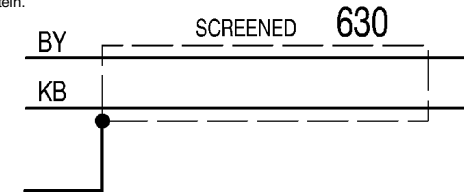
Name oder Beschreibung - steht neben dem Bauteil.

Massepunkte



86M 3829

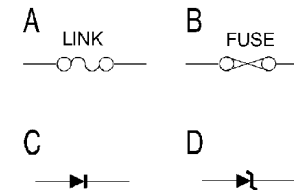
Ein Ösensymbol in einem Kasten ohne Steckverbindernummer bedeutet, daß dieses Bauteil durch seine Befestigung mit Masse verbunden ist. Alle anderen Masseanschlüsse werden durch eine Steckverbindernummer gekennzeichnet, wobei es sich entweder um Massepunkte oder Masseverteiler handelt. Die Anordnung der Masseverteiler läßt sich anhand der Steckverbindernummer und des Abschnitts Massepunkte und Anschlußverteiler im Kompendium für die elektrische Anlage ermitteln.



86M 3830

Dieses Symbol kennzeichnet ein gegen Hochfrequenzstörungen abgeschirmtes Kabel. Die Abschirmung verfügt immer über eine Masseverbindung.

Sicherungen und Dioden



86M 3831

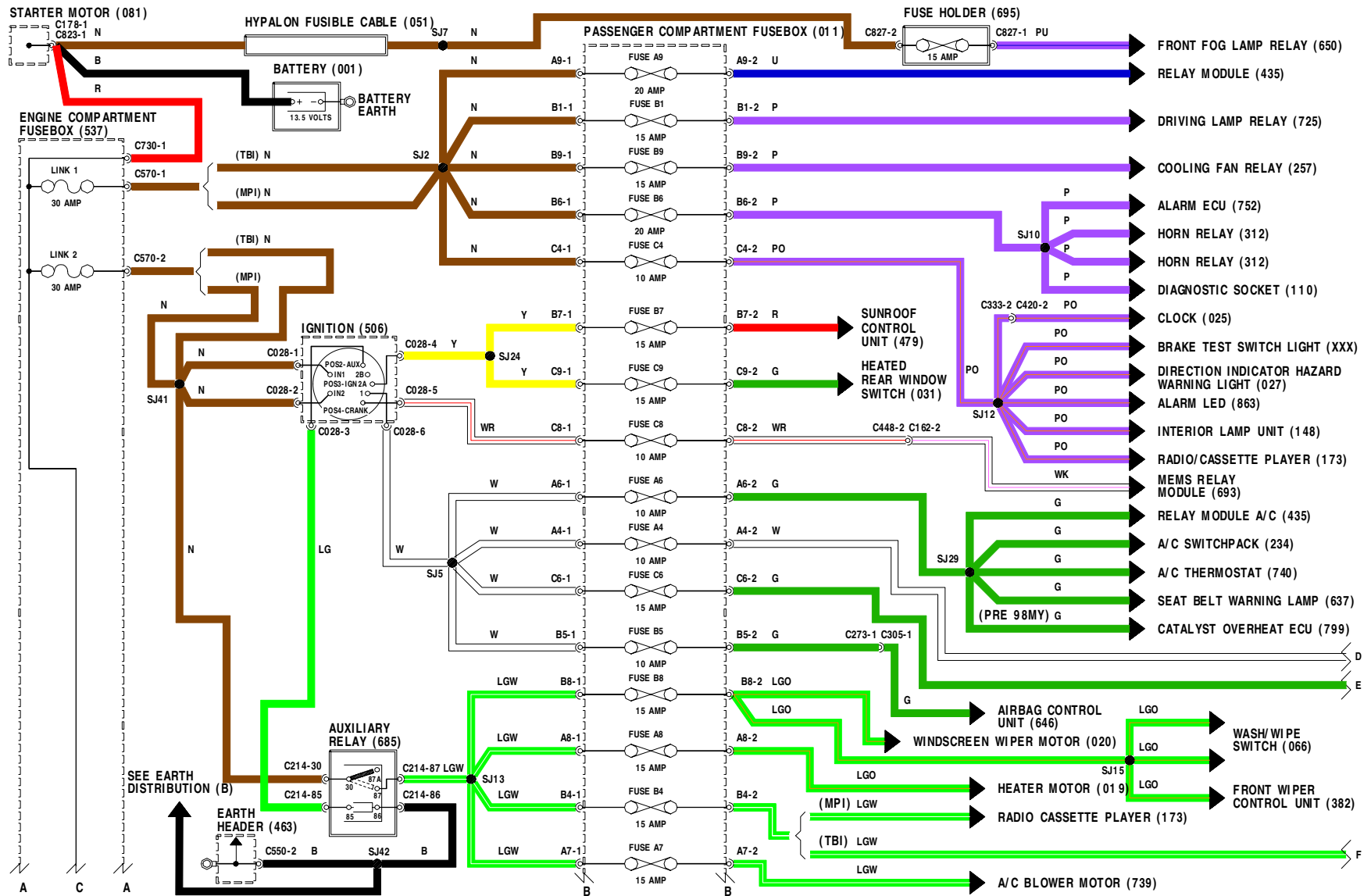
Schmelzeinsätze (A) und Sicherungen einer bestimmten Stromstärke (B) werden durch die abgebildeten Symbole dargestellt.

Diode (C) - Stromrichtung ist am Pfeil erkennlich. Zener-Diode (D) - blockiert die Spannung, bis ein bestimmter Wert erreicht wird.

STROMVERTEILUNG

001 Batterie	148 Innenraumbeluchtungsgerät	646 Airbag-Steuergerät	B siehe Masseverteilung
011 Innenraum-Sicherungskasten	173 Radio/Cassettendeck	650 Nebelscheinwerferrelais	
019 Heizungsmotor	234 Schaltergruppe Klimaanlage	685 Hilfskreisrelais	
020 Frontscheibenwischermotor	257 Kühlventilatorrelais	693 MEMS-Relaismodul	
025 Uhr	312 Hupenrelais	695 Sicherungshalter	
027 Blink-/Warnblinkgerät	382 Steuergerät Frontscheibenwischer	725 Weitstrahlerrelais	
031 Heckscheibenheizungsschalter	435 Relaismodul	739 Gebläsemotor Klimaanlage	
051 Schmelzeinsätze	463 Masseverteiler	740 Thermostat Klimaanlage	
066 Wisch-Wasch-Schalter	479 Schiebedachsteuergerät	752 Steuergerät der Diebstahlsicherung	
081 Anlasser/Magnetschalter	506 Zündung	799 Steuergerät Kat-Überhitzungsschutz	
110 Diagnoseanschluß	537 Motorraum-Sicherungskasten	863 Alarmkontrolleuchte	
121 Bremswarnleuchte	637 Sicherheitsgurtwarnleuchte		

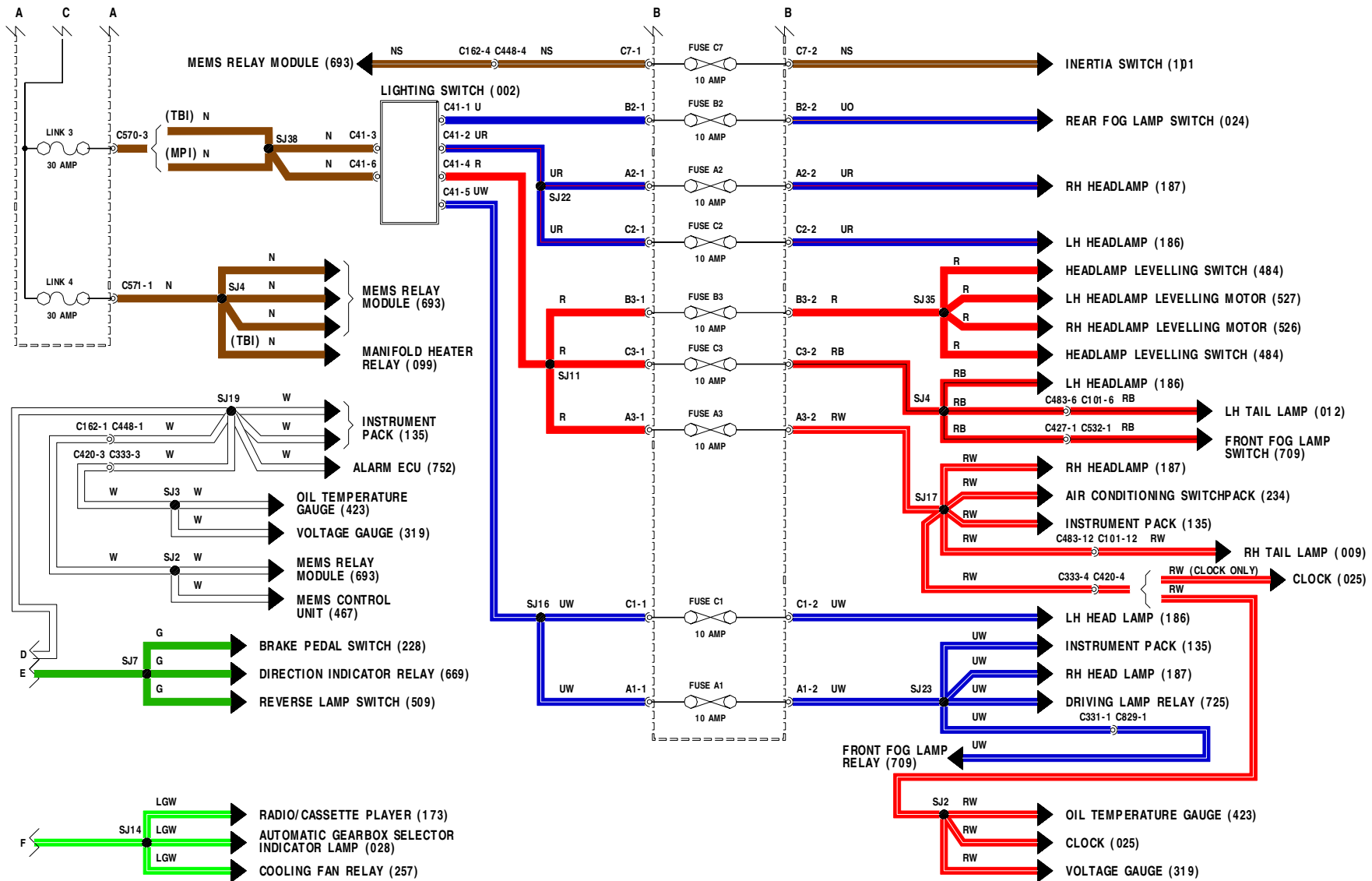
POWER DISTRIBUTION



STROMVERTEILUNG

002 Lichtschalter	101 Trägheitsschalter	257 Kühlventilatorrelais	527 Leuchtweitenregulierungsmotor links
009 Schlußlicht rechts	135 Instrumentenblock	319 Spannungsanzeige	669 Blinkerrelais
012 Schlußlicht links	173 Radio/Cassettendeck	423 Öltemperaturanzeige	693 MEMS-Relaismodul
024 Nebelschlußlichtschalter	186 Scheinwerfer links	467 MEMS-Steuergerät	709 Nebelscheinwerferschalter
025 Uhr	187 Scheinwerfer rechts	484 Leuchtweitenregelschalter	725 Weitstrahlerrelais
028 Schaltstufenanzeige bei Automatikgetriebe	228 Bremspedalschalter	509 Rückfahrscheinwerferschalter	752 Steuergerät der Diebstahlsicherung
099 Krümmerheizungsrelais	234 Schaltergruppe Klimaanlage	526 Leuchtweitenregulierungsmotor rechts	

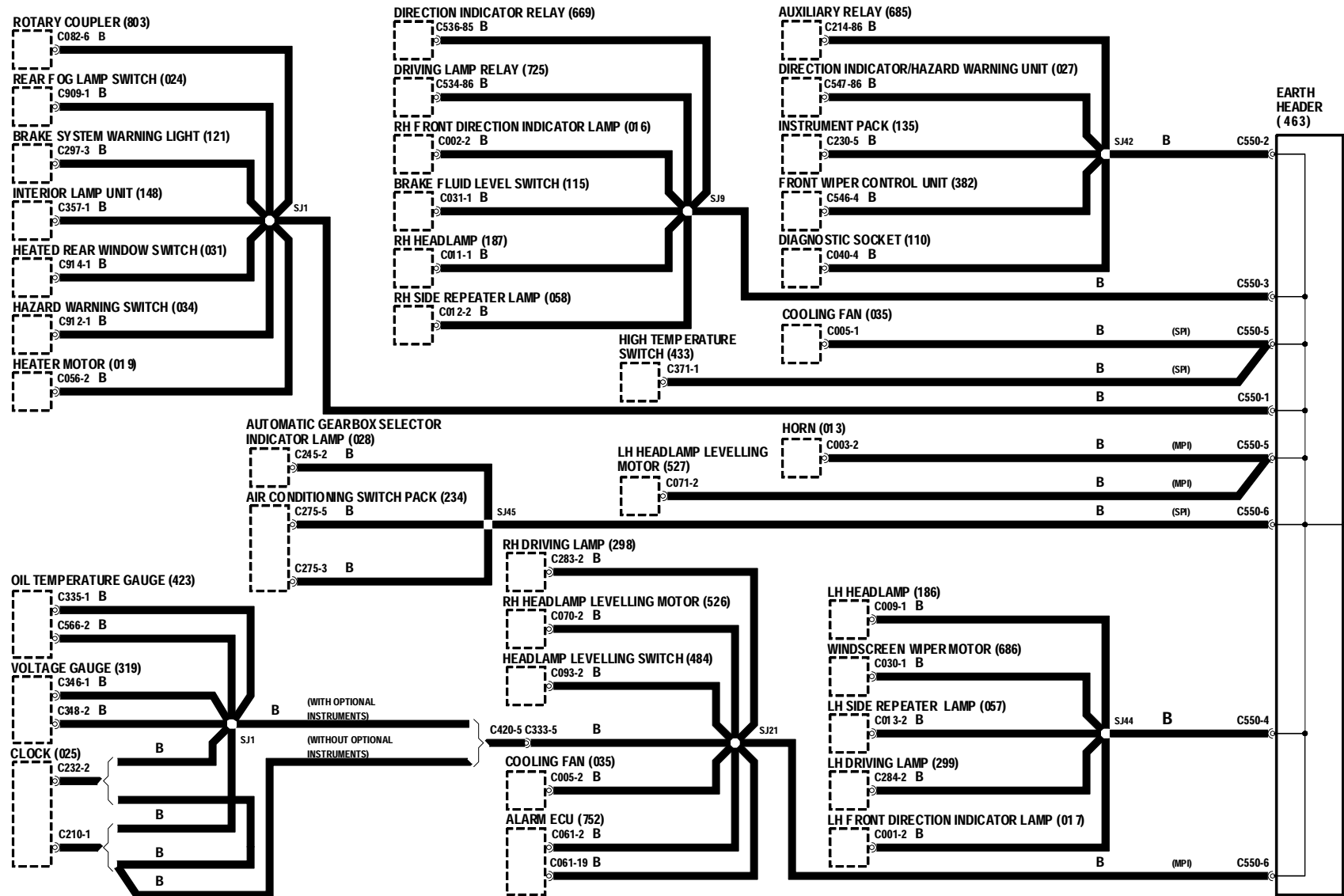
POWER DISTRIBUTION



MASSEVERTEILUNG

013 Horn/Hörner	035 Ventilator	187 Scheinwerfer rechts	484 Leuchtweitenregelschalter
016 Blinkerrechts vorn	057 Seitliche Blinkerleuchte links	234 Schaltergruppe Klimaanlage	526 Leuchtweitenregulierungsmotor rechts
017 Blinkerlinks vorn	058 Seitliche Blinkerleuchte rechts	298 Weitstrahler rechts	527 Leuchtweitenregulierungsmotor links
019 Heizungsmotor	110 Diagnoseanschluß	299 Weitstrahler links	669 Blinkerrelais
024 Nebelschlußlichtschalter	115 Schalter für Bremsflüssigkeitsstand	319 Spannungsanzeige	685 Hilfskreisrelais
025 Uhr	121 Bremswarnleuchte	382 Steuergerät Frontscheibenwischer	686 Wischermotor
027 Blink-/Warnlinkgerät	135 Instrumentenblock	423 Öltemperaturanzeige	725 Weitstrahlerrelais
028 Schaltstufenanzeige bei Automatikgetriebe	148 Innenraumbeluchtungsgerät	433 Übertemperaturschalter	752 Steuergerät der Diebstahlsicherung
031 Heckscheibenheizungsschalter	186 Scheinwerfer links	463 Masseverteiler	803 Drehkoppler
034 Schalter Warnblinkanlage			

EARTH DISTRIBUTION



MASSEVERTEILUNG

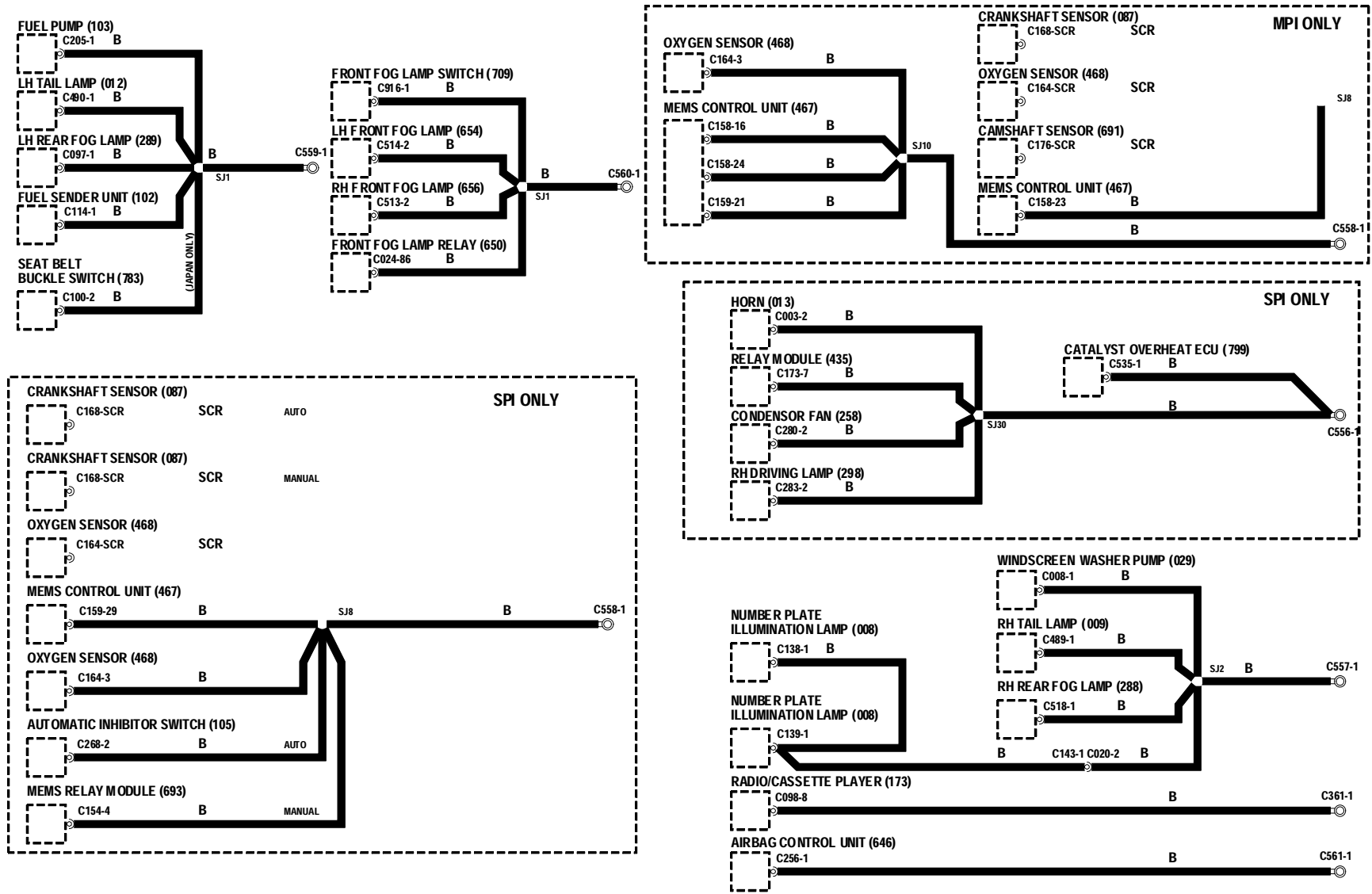
008 Nummernschildbeleuchtung
009 Schlußlicht rechts
012 Schlußlicht links
013 Horn/Hörner
029 Frontscheibenwaschpumpe
087 Positionsgeber
102 Geber für Kraftstoffanzeige

103 Kraftstoffpumpe
105 Sperrschalter für Automatik getriebe
173 Radio/Cassettendeck
258 Kondensatorventilator
288 Nebelschlußlicht rechts
289 Nebelschlußlicht links

435 Relaismodul
467 MEMS-Steuergerät
468 Lambdasonde
646 Airbag-Steuergerät
650 Nebelscheinwerferrelais
654 Nebelscheinwerfer links

656 Nebelscheinwerfer rechts
691 Nockenwellensensor
693 MEMS-Relaismodul
709 Nebelscheinwerferschalter
783 Sicherheitsgurtschloßschalter
799 Steuergerät Kat-Überhitzungsschutz

EARTH DISTRIBUTION



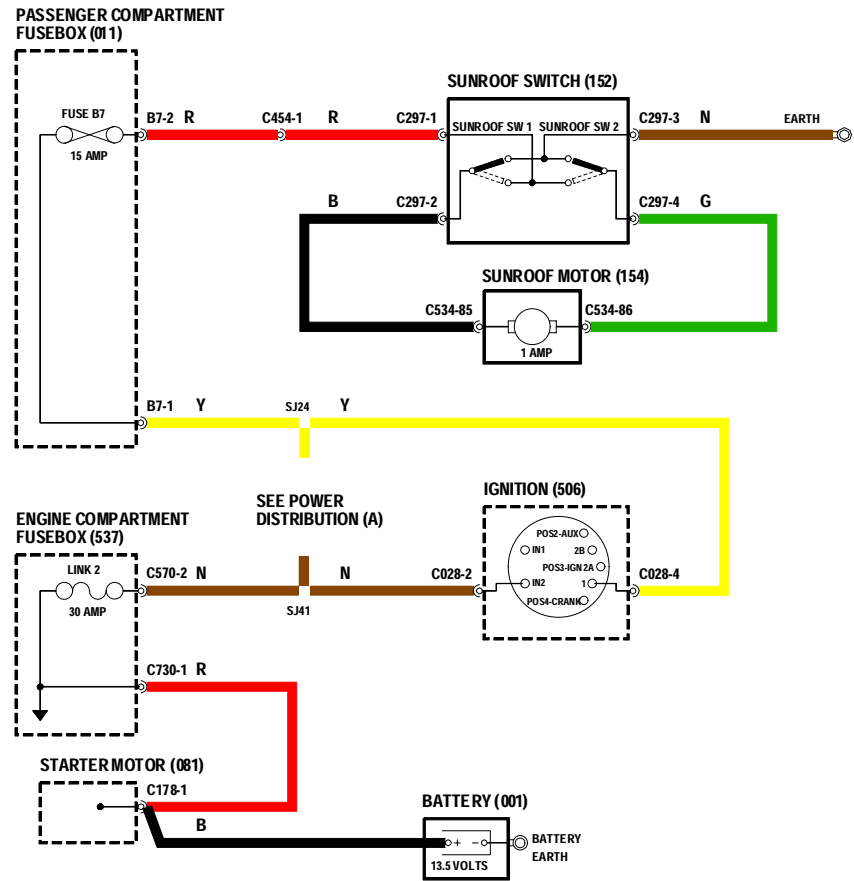
ALARMANLAGE UND HUPE

- | | | | |
|---|--------------------------------|---|-------------------------------------|
| 001 Batterie | 110 Diagnoseanschluß | 506 Zündung | A siehe Stromverteilung |
| 011 Innenraum-Sicherungskasten | 176 Antenne | 537 Motorraum-Sicherungskasten | B siehe Masseverteilung |
| 013 Horn/Hörner | 267 Motorhaubenschalter | 693 MEMS-Relaismodul | C siehe Motormanagement |
| 014 Hupenschalter | 312 Hupenrelais | 735 Kofferraumschalter | R siehe Innenraumbeleuchtung |
| 059 Fahrertürschalter | 314 Lenkrad | 752 Steuergerät der Diebstahlsicherung | |
| 060 Beifahrertürschalter | 463 Masseverteiler | 803 Drehkoppler | |
| 081 Anlasser/Magnetschalter | 467 MEMS-Steuergerät | 863 Alarmkontrolleuchte | |
| 105 Sperrschalter für Automatik getriebe | | | |

SCHIEBEDACH

- 001** Batterie
 - 011** Innenraum-Sicherungskasten
 - 081** Anlasser/Magnetschalter
 - 152** Schiebedachschalter
 - 154** Schiebedachmotor
 - 506** Zündung
 - 537** Motorraum-Sicherungskasten
- A** siehe Stromverteilung

SUNROOF

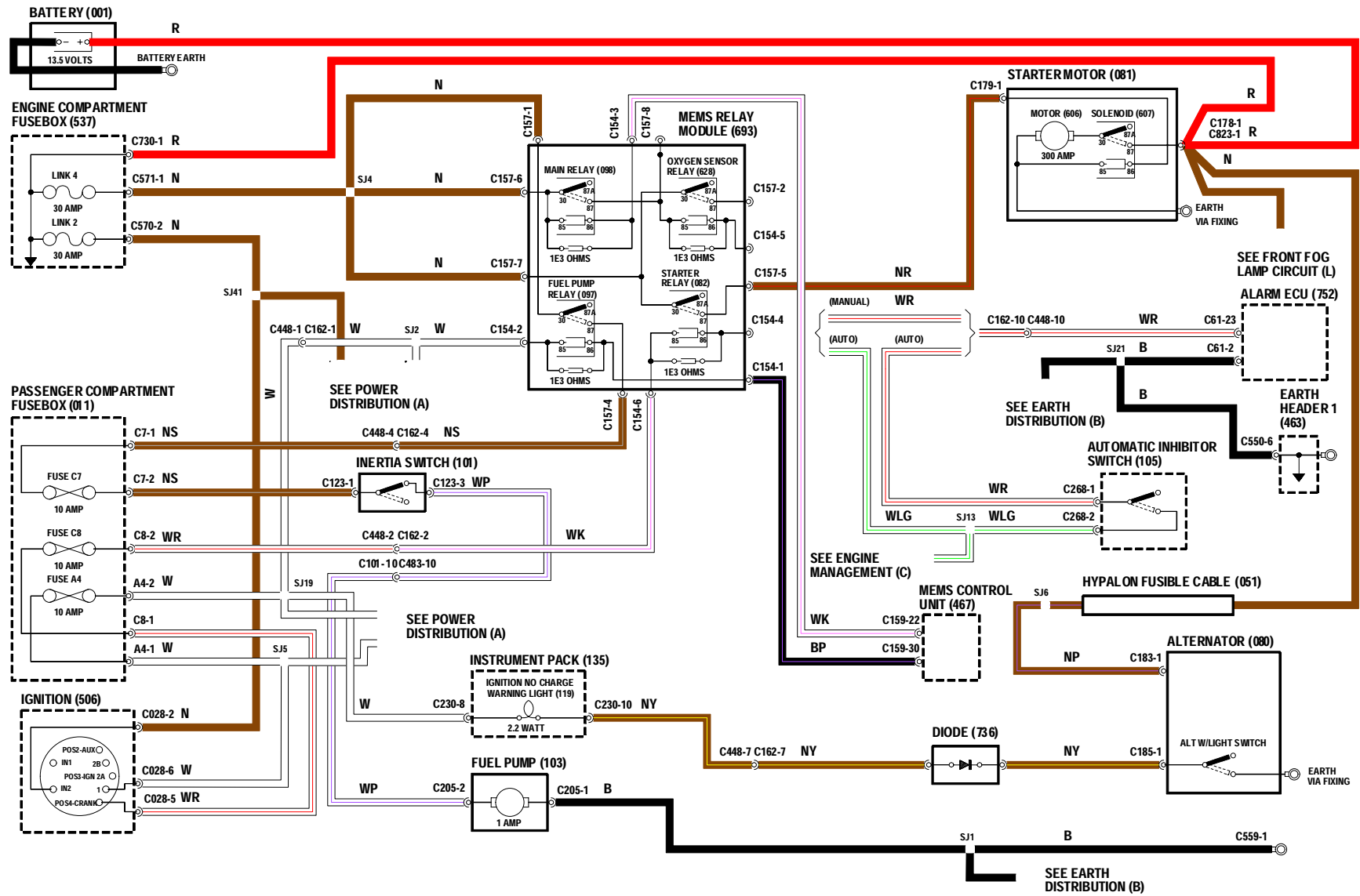


LADEN UND ANLASSEN

MPi

001 Batterie	103 Kraftstoffpumpe	537 Motorraum-Sicherungskasten	A siehe Stromverteilung
011 Innenraum-Sicherungskasten	105 Sperrschalter für Automatik getriebe	606 Motor	B siehe Masseverteilung
080 Generator	119 Ladekontrolle	607 Magnetschalter	C siehe Motormanagement
081 Anlasser/Magnetschalter	135 Instrumentenblock	628 Lambdasondenrelais	L siehe Nebelleuchten
082 Starterrelais	463 Masseverteiler	693 MEMS-Relaismodul	
097 Kraftstoffpumpenrelais	467 MEMS-Steuergerät	736 Diode	
098 Hauptrelais	506 Zündung	752 Steuergerät der Diebstahlsicherung	
101 Trägheitsschalter			

CHARGING AND STARTING MPI

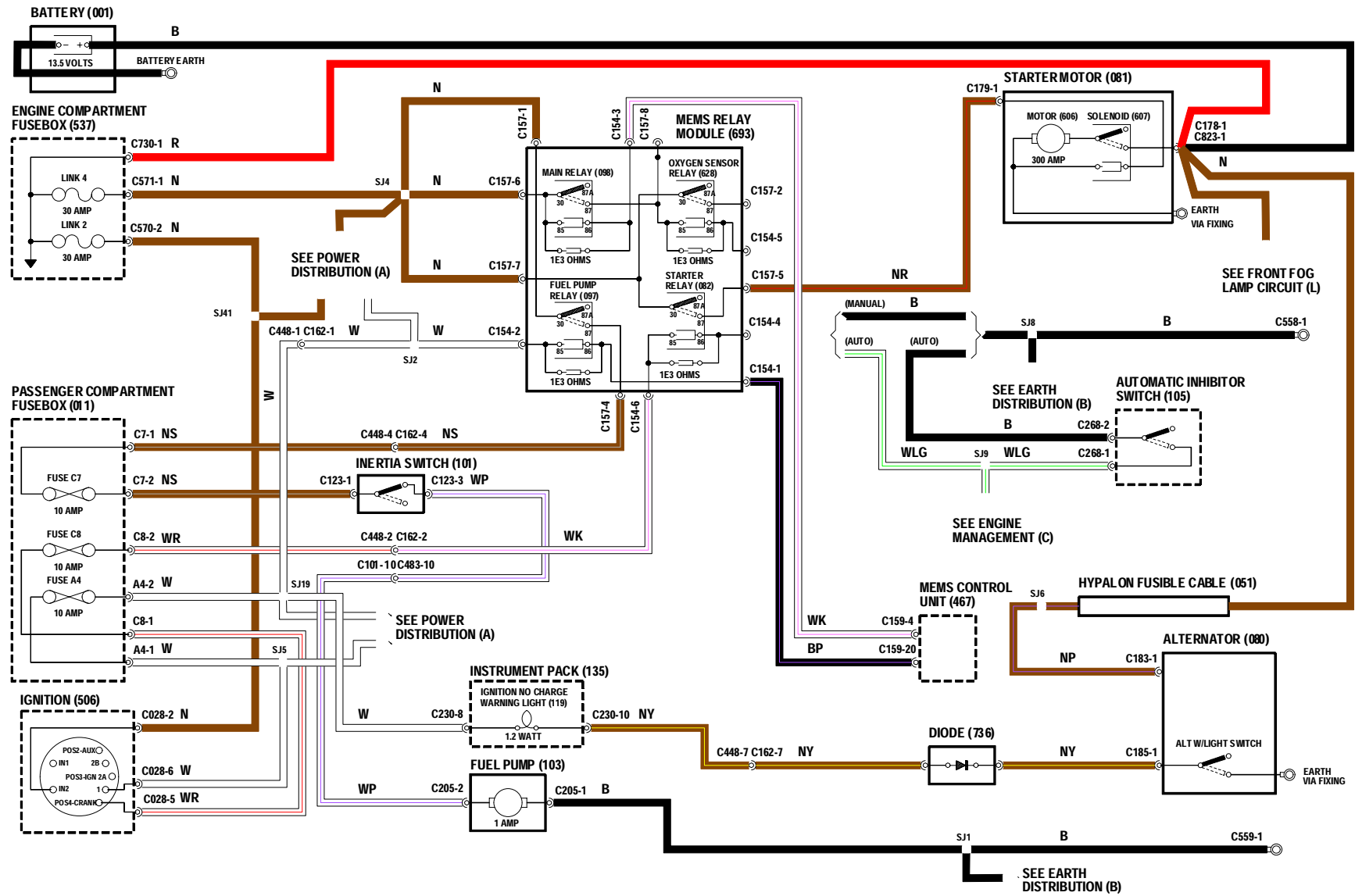


LADEN UND ANLASSEN

SPi (JAPAN)

001 Batterie	101 Trägheitsschalter	537 Motorraum-Sicherungskasten	A siehe Stromverteilung
011 Innenraum-Sicherungskasten	103 Kraftstoffpumpe	606 Motor	B siehe Masseverteilung
080 Generator	105 Sperrschalter für Automatik getriebe	607 Magnetschalter	C siehe Motormanagement
081 Anlasser/Magnetschalter	119 Ladekontrolle	628 Lambdasondenrelais	
082 Starterrelais	135 Instrumentenblock	693 MEMS-Relaismodul	
097 Kraftstoffpumpenrelais	467 MEMS-Steuergerät	736 Diode	
098 Hauptrelais	506 Zündung		

CHARGING AND STARTING SPI (JAPAN)



MOTORSTEUERSYSTEM

MPi

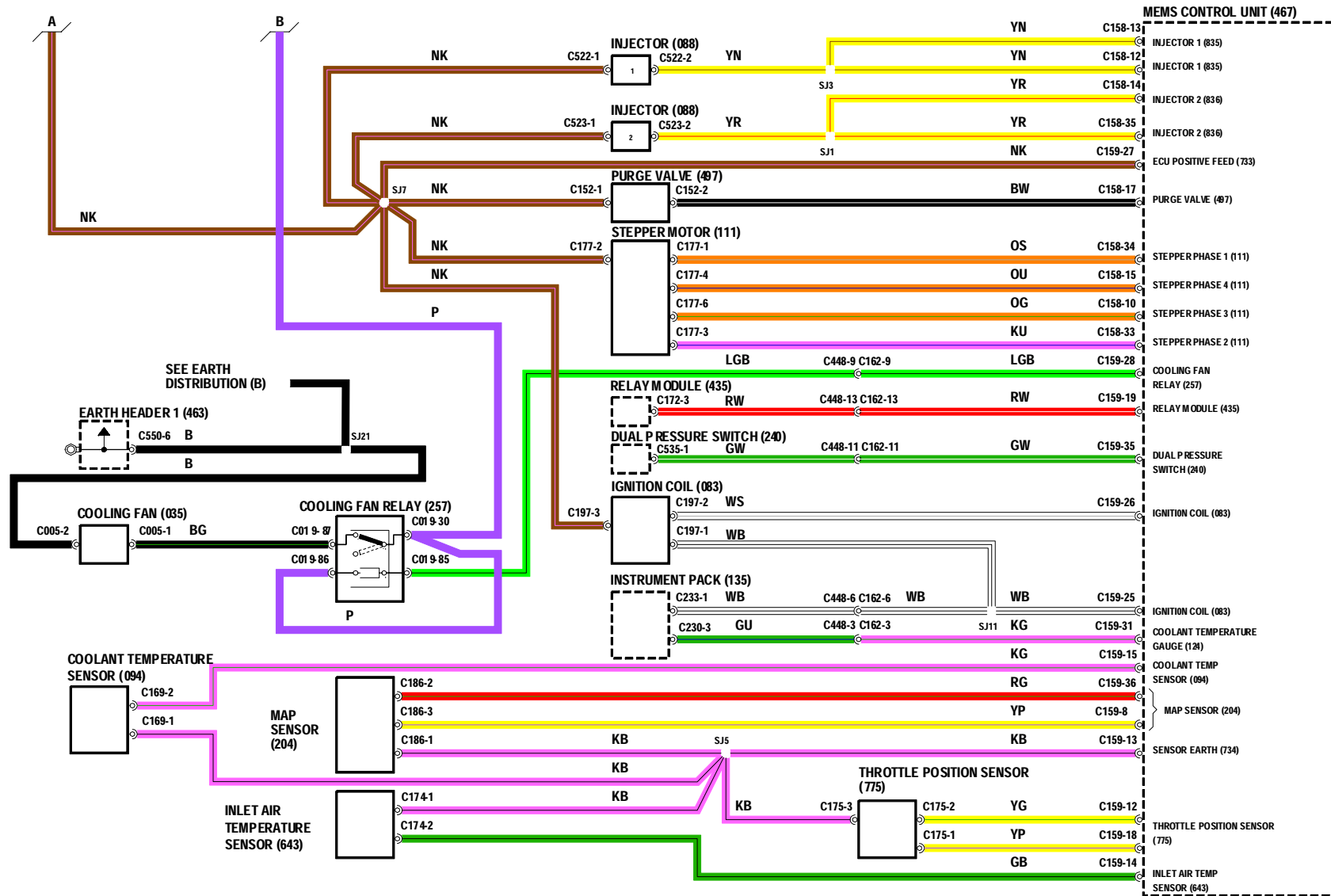
001 Batterie	103 Kraftstoffpumpe	691 Nockenwellensensor	A siehe Stromverteilung
011 Innenraum-Sicherungskasten	110 Diagnoseanschluß	693 MEMS-Relaismodul	B siehe Masseverteilung
081 Anlasser/Magnetschalter	467 MEMS-Steuergerät	752 Steuergerät der Diebstahlsicherung	
082 Starterrelais	468 Lambdasonde	839 Hauptmasse	
087 Positionsgeber	506 Zündung	858 Zündsignal	
097 Kraftstoffpumpenrelais	537 Motorraum-Sicherungskasten	899 Signal Motorstilllegung	
098 Hauptrelais	628 Lambdasondenrelais		
101 Trägheitsschalter	630 Abschirmung		

MOTORSTEUERSYSTEM

MPi

035 Ventilator	204 Ansaugunterdruckfühler	643 Ansauglufttemperaturgeber	B siehe Masseverteilung
083 Zündspule	240 Doppeldruckschalter	733 Steuergerätspeisestrom	
088 Einspritzdüsen	257 Kühlventilatorrelais	734 Sensormasse	
094 Kühlmitteltemperaturfühler	435 Relaismodul	775 Drosselklappenwinkelgeber	
111 Schrittmotor	463 Masseverteiler	835 Einspritzdüse 1	
124 Kühlmitteltemperaturanzeige	467 MEMS-Steuergerät	836 Einspritzdüse 2	
135 Instrumentenblock	497 Spülluftventil		

ENGINE MANAGEMENT SYSTEM (MEMS) MPI

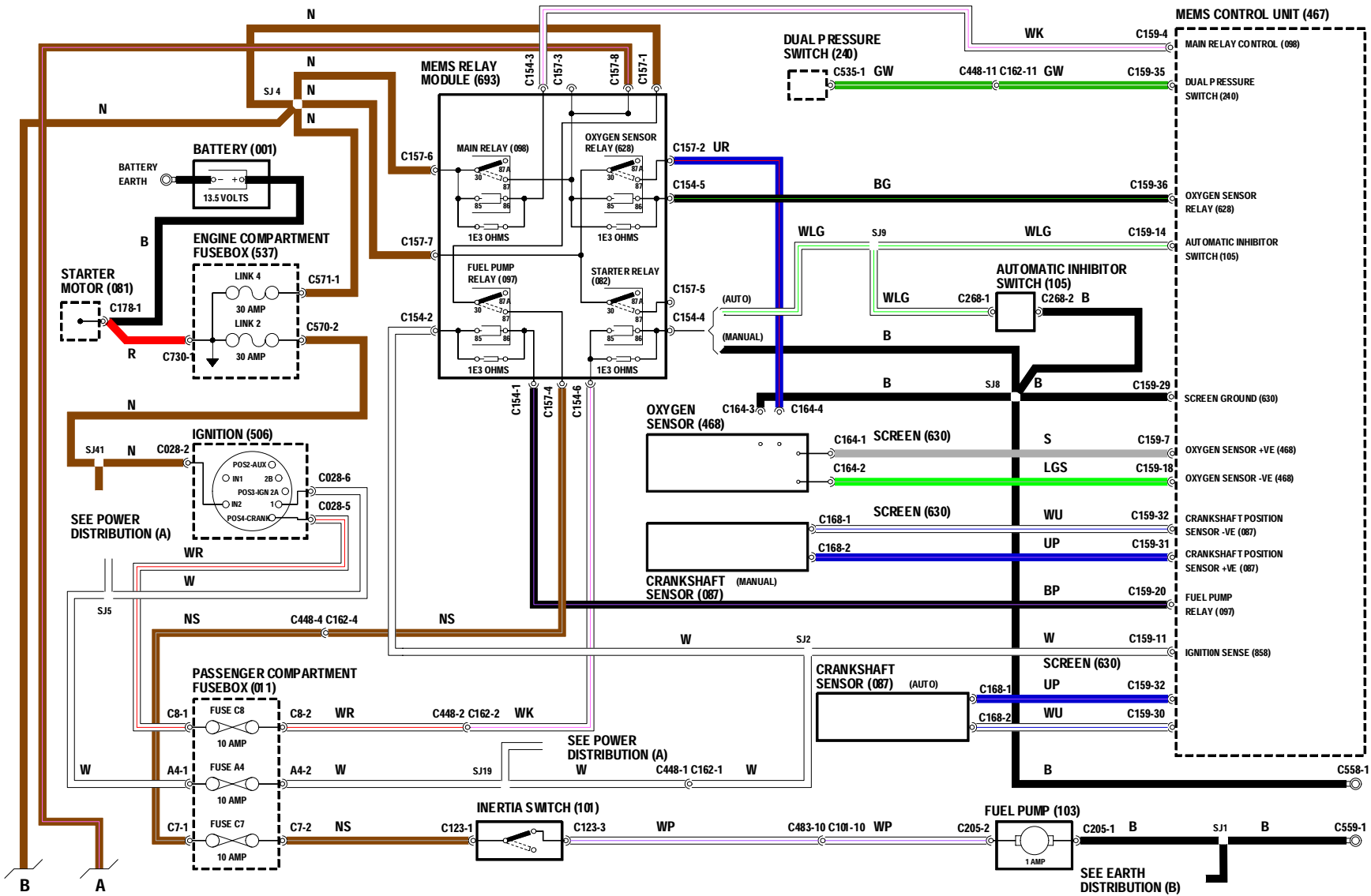


MOTORSTEUERSYSTEM

SPi (JAPAN)

001 Batterie	101 Trägheitsschalter	537 Motorraum-Sicherungskasten	A siehe Stromverteilung
011 Innenraum-Sicherungskasten	103 Kraftstoffpumpe	628 Lambdasondenrelais	B siehe Masseverteilung
081 Anlasser/Magnetschalter	105 Sperrschalter für Automatik getriebe	630 Abschirmung	
082 Starterrelais	240 Doppeldruckschalter	693 MEMS-Relaismodul	
087 Positionsgeber	467 MEMS-Steuergerät	858 Zündsignal	
097 Kraftstoffpumpenrelais	468 Lambdasonde		
098 Hauptrelais	506 Zündung		

ENGINE MANAGEMENT SYSTEM (MEMS) SPI (JAPAN)

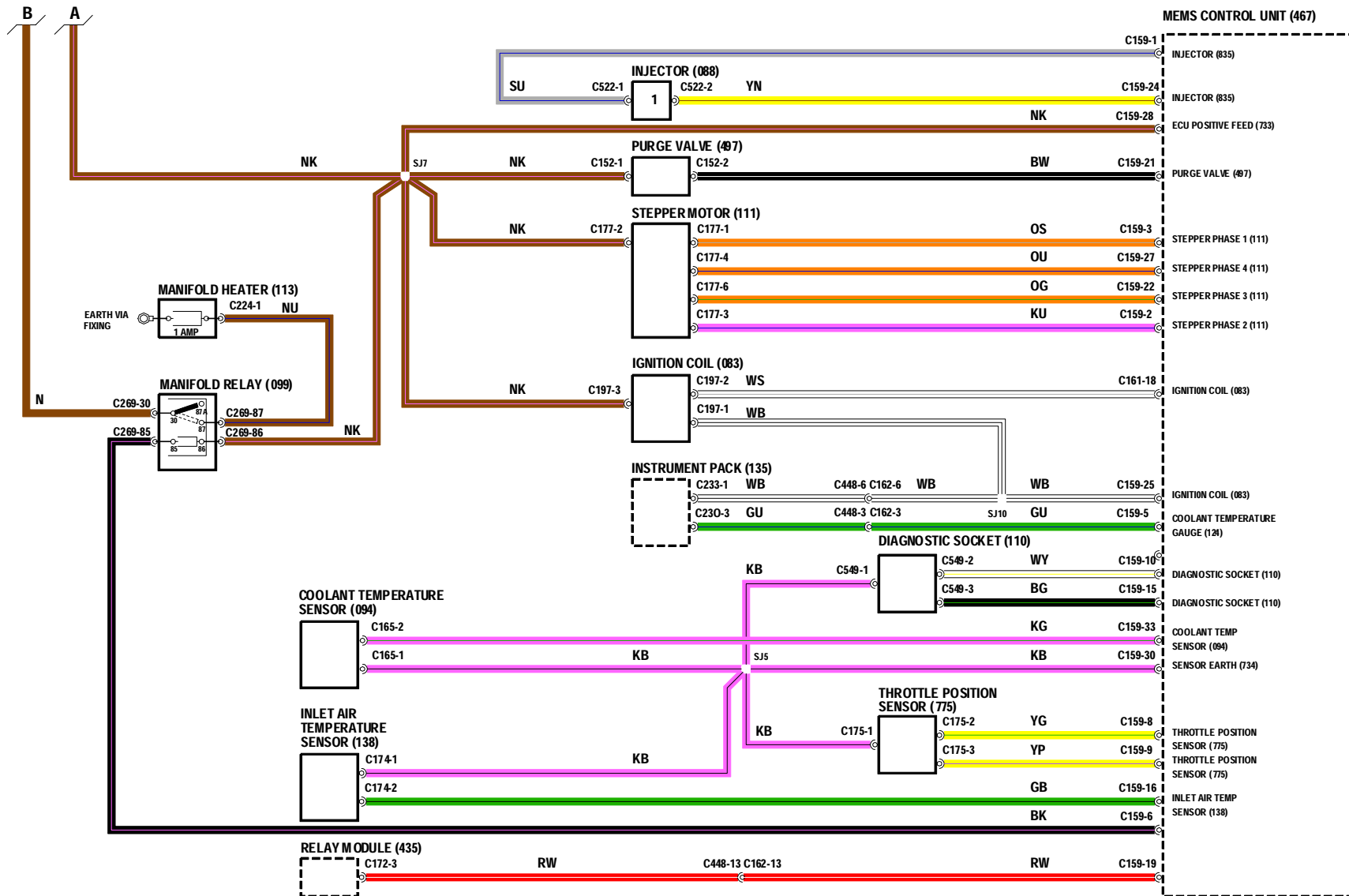


MOTORSTEUERSYSTEM

SPi (JAPAN)

083 Zündspule	113 Krümmerheizung	497 Spülluftventil
088 Einspritzdüsen	124 Kühlmitteltemperaturanzeige	643 Ansauglufttemperaturgeber
094 Kühlmitteltemperaturfühler	135 Instrumentenblock	733 Steuergerätspeisestrom
099 Krümmerheizungsrelais	138 Ansauglufttemperaturfühler	734 Sensormasse
110 Diagnoseanschluß	435 Relaismodul	775 Drosselklappenwinkelgeber
111 Schrittmotor	467 MEMS-Steuergerät	835 Einspritzdüse 1

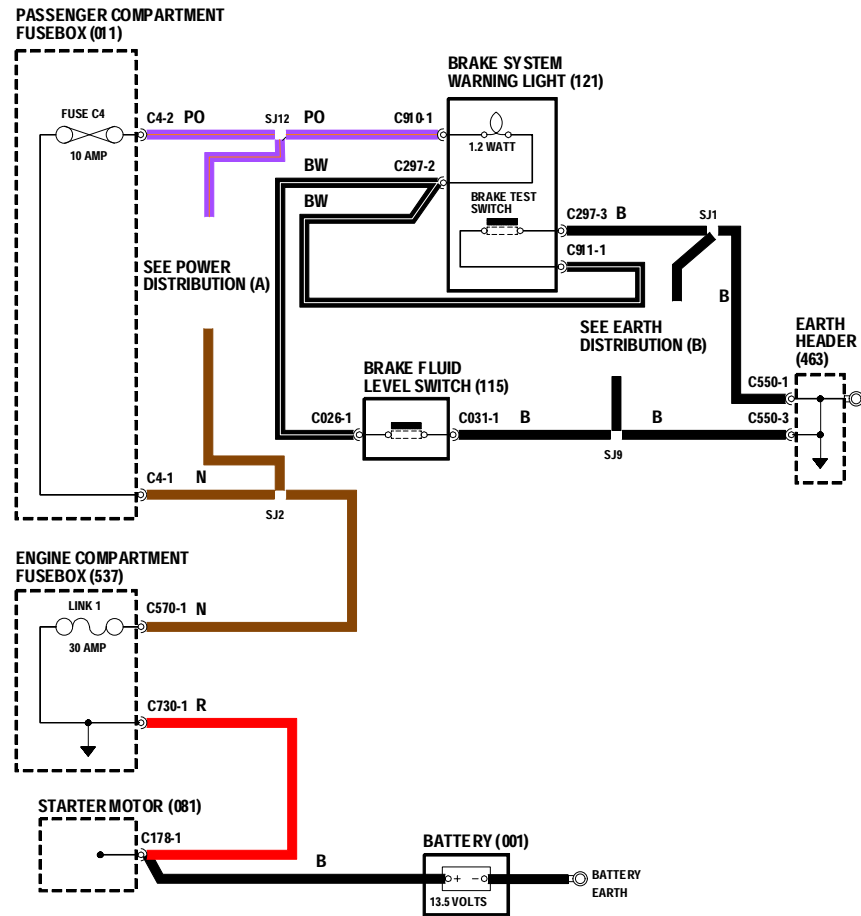
ENGINE MANAGEMENT SYSTEM (MEMS) SPI (JAPAN)



BREMSFLÜSSIGKEITSWARNLEUCHE

001 Batterie	A siehe Stromverteilung
011 Innenraum-Sicherungskasten	B siehe Masseverteilung
081 Anlasser/Magnetschalter	
115 Schalter für Bremsflüssigkeitsstand	
121 Bremswarnleuchte	
463 Masseverteiler	
537 Motorraum-Sicherungskasten	

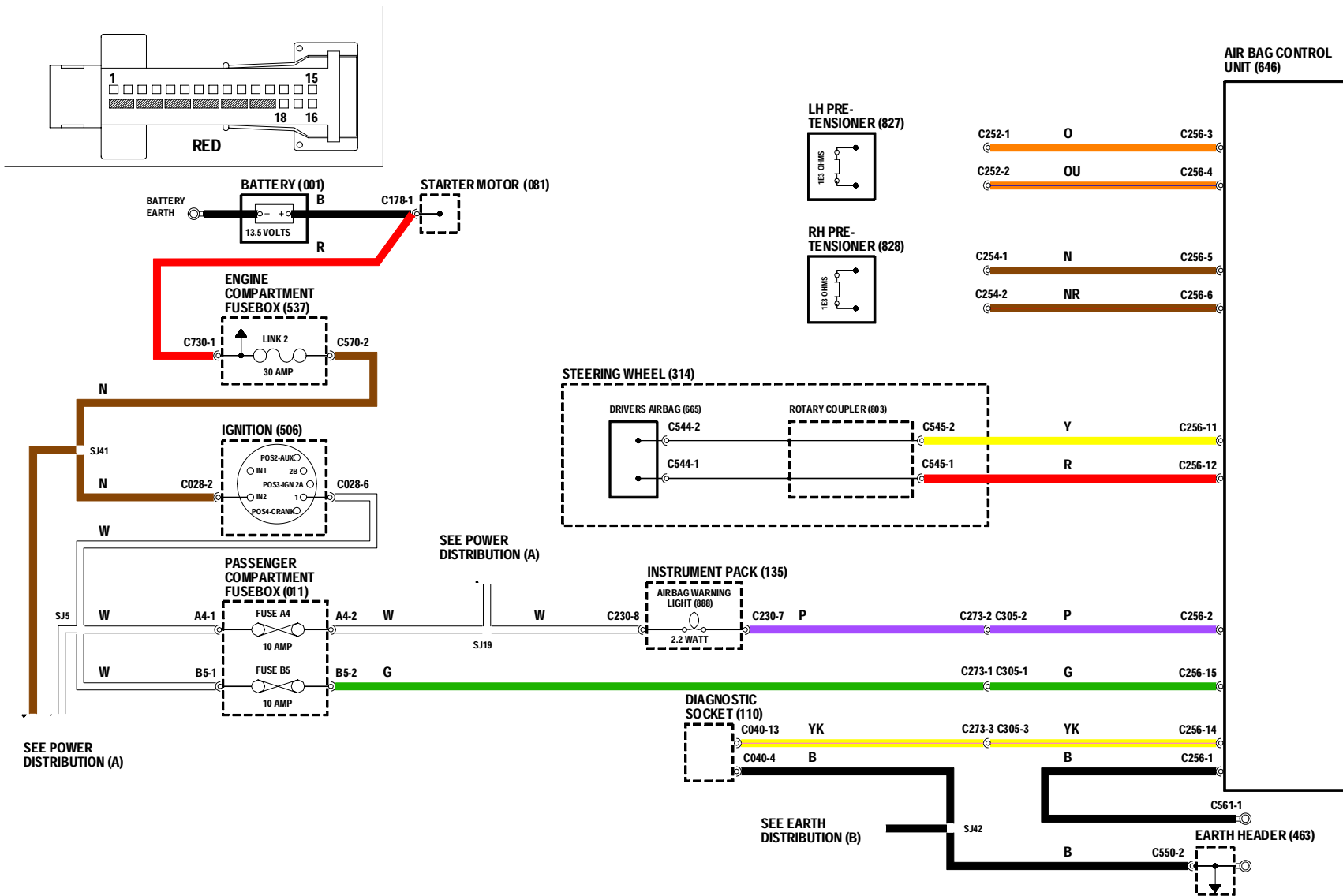
BRAKE FLUID LEVEL WARNING



AIRBAG

001 Batterie	537 Motorraum-Sicherungskasten	A siehe Stromverteilung
011 Innenraum-Sicherungskasten	646 Airbag-Steuergerät	B siehe Masseverteilung
081 Anlasser/Magnetschalter	665 Fahrer-Airbag	
110 Diagnoseanschluß	803 Drehkoppler	
135 Instrumentenblock	827 Gurtstrammer links	
314 Lenkrad	828 Gurtstrammer rechts	
463 Masseverteiler	888 Airbag-Warnleuchte	
506 Zündung		

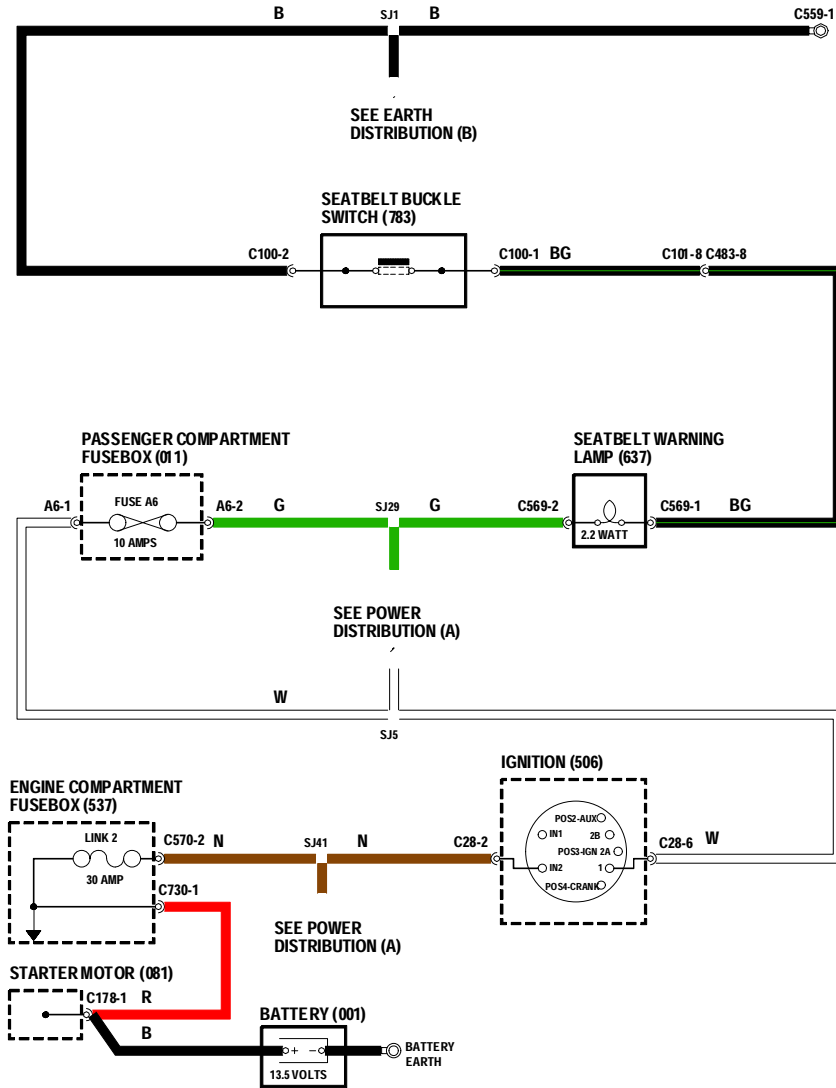
SRS (AIRBAG)



GURTWARNLEUCHE (JAPAN)

001 Batterie	A siehe Stromverteilung
011 Innenraum-Sicherungskasten	B siehe Masseverteilung
081 Anlasser/Magnetschalter	
506 Zündung	
537 Motorraum-Sicherungskasten	
637 Sicherheitsgurtwarnleuchte	
783 Sicherheitsgurtschloßschalter	

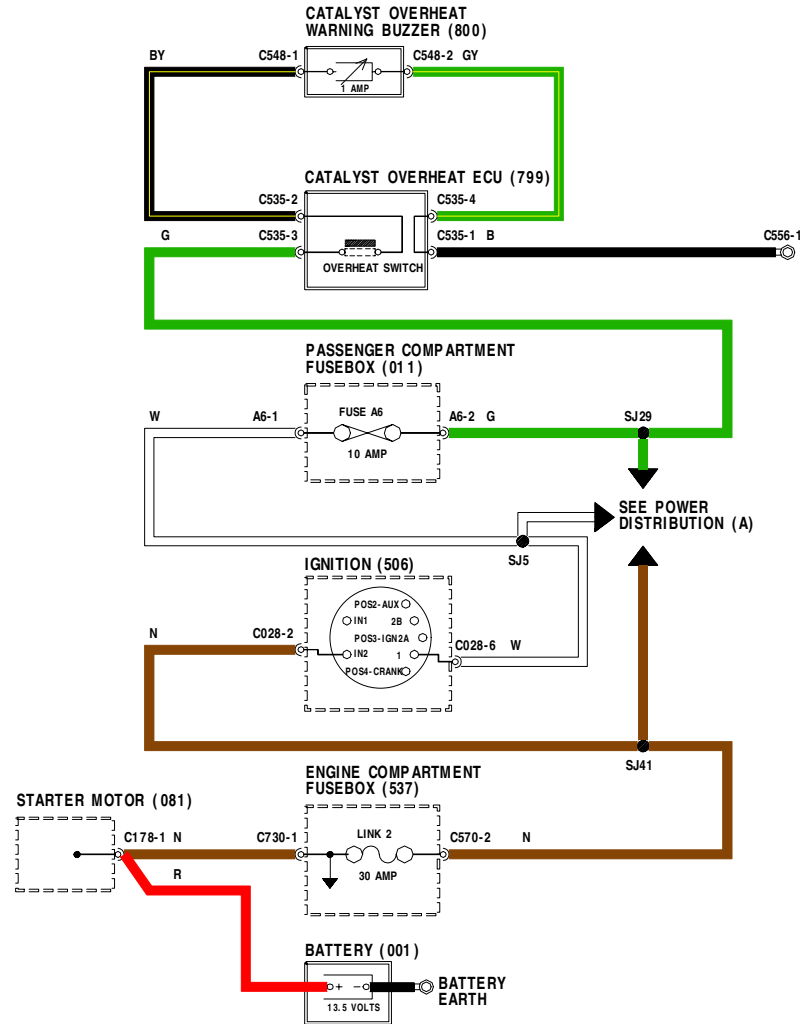
SEATBELT WARNING (JAPAN)



KAT-ÜBERHITZUNGSSCHUTZ (JAPAN)

001 Batterie	A siehe Stromverteilung
011 Innenraum-Sicherungskasten	B siehe Masseverteilung
081 Anlasser/Magnetschalter	
506 Zündung	
537 Motorraum-Sicherungskasten	
799 Steuergerät Kat-Überhitzungsschutz	
800 Warnsummer Kat-Überhitzungsschutz	

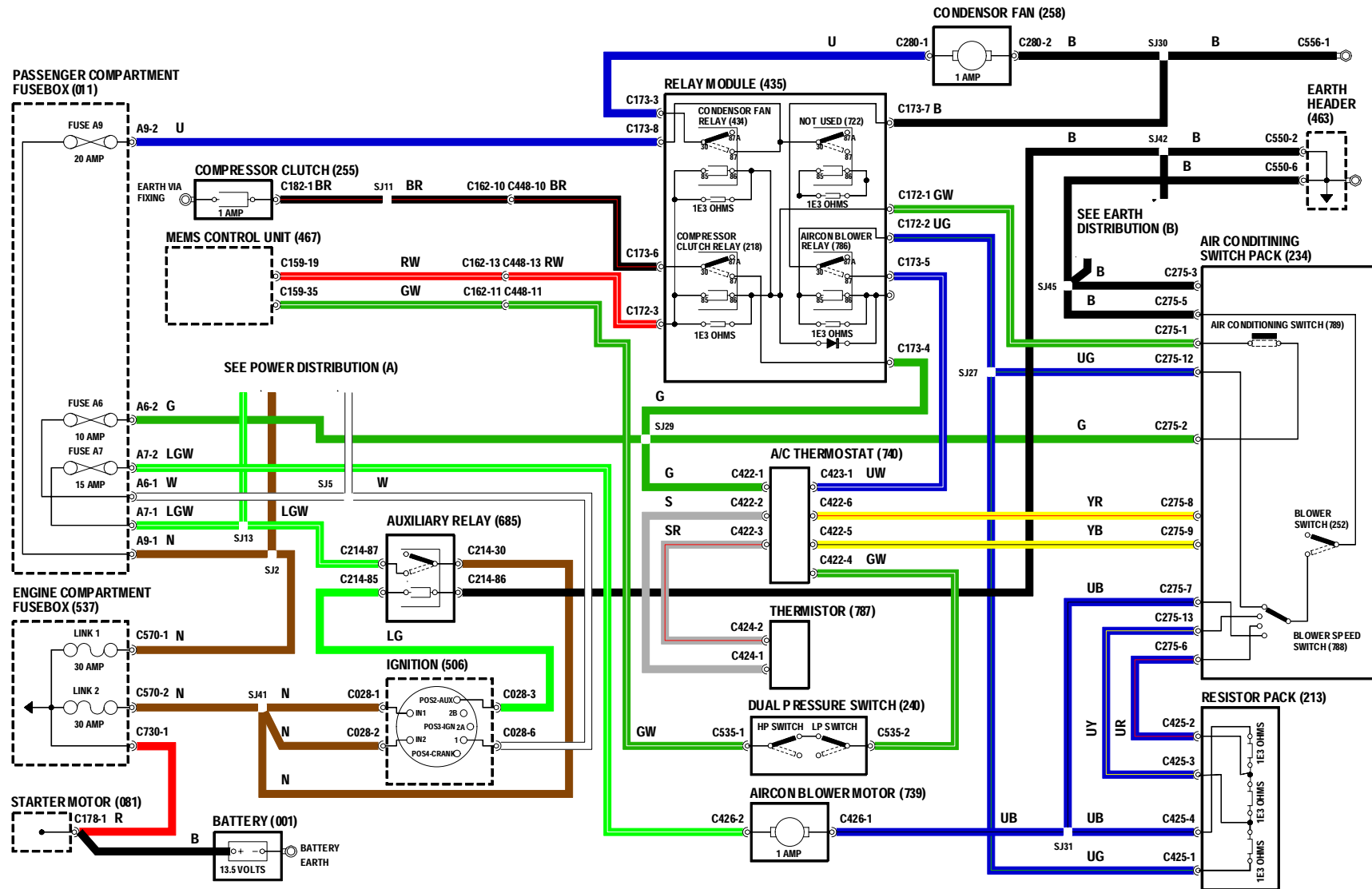
CATALYST OVERHEAT (JAPAN - NOT 1998 MY)



KLIMAANLAGE

001 Batterie	255 Kompressorkupplung	685 Hilfskreisrelais	A siehe Stromverteilung
011 Innenraum-Sicherungskasten	258 Kondensatorventilator	722 Nicht belegt	B siehe Masseverteilung
081 Anlasser/Magnetschalter	434 Kondensatorventilatorrelais	739 Gebläsemotor Klimaanlage	
213 Widerstandsblock	435 Relaismodul	740 Thermostat Klimaanlage	
218 Kompressorkupplungsrelais	463 Masseverteiler	786 Relais für Klimaanlagegebläse	
234 Schaltergruppe Klimaanlage	467 MEMS-Steuergerät	787 Thermistor	
240 Doppeldruckschalter	506 Zündung	788 Gebläsestufenschalter	
252 Gebläseschalter	537 Motorraum-Sicherungskasten	789 Klimaanlage-schalter	

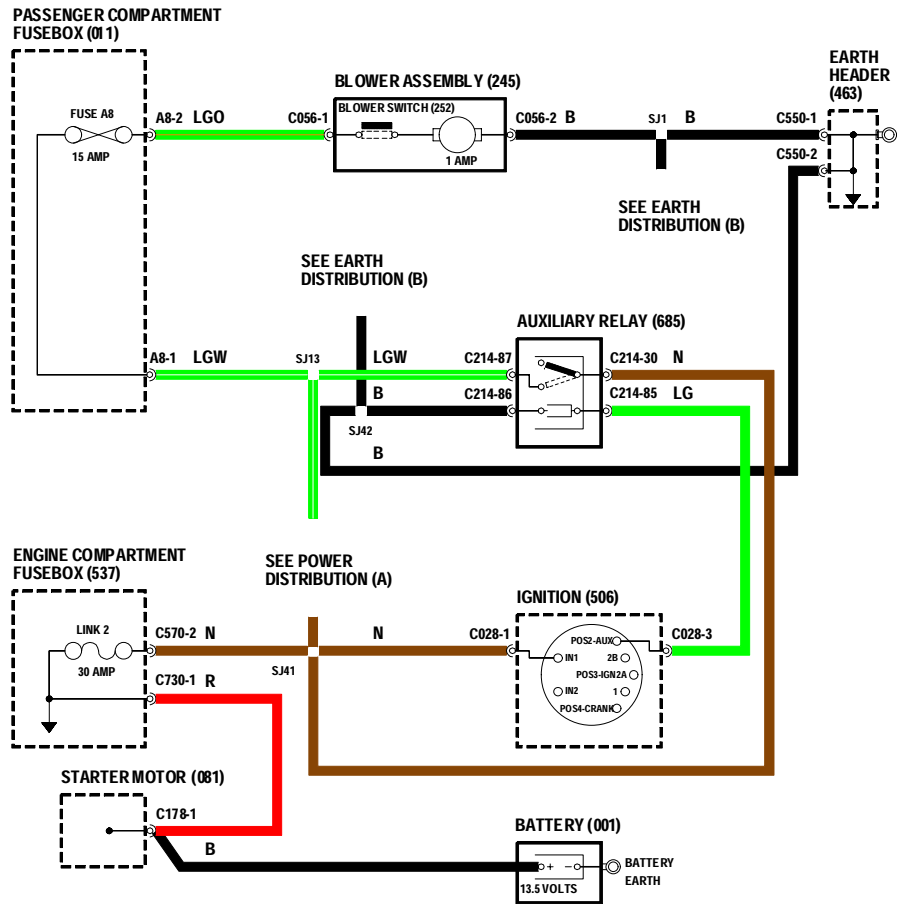
AIR CONDITIONING (JAPAN)



HEIZGEBLÄSE

001	Batterie	A	siehe Stromverteilung
011	Innenraum-Sicherungskasten	B	siehe Masseverteilung
081	Anlasser/Magnetschalter		
245	Gebälse		
252	Gebälsehalter		
463	Masseverteiler		
506	Zündung		
537	Motorraum-Sicherungskasten		
685	Hilfskreisrelais		

HEATER BLOWER



KÜHLVENTILATOR

MPi

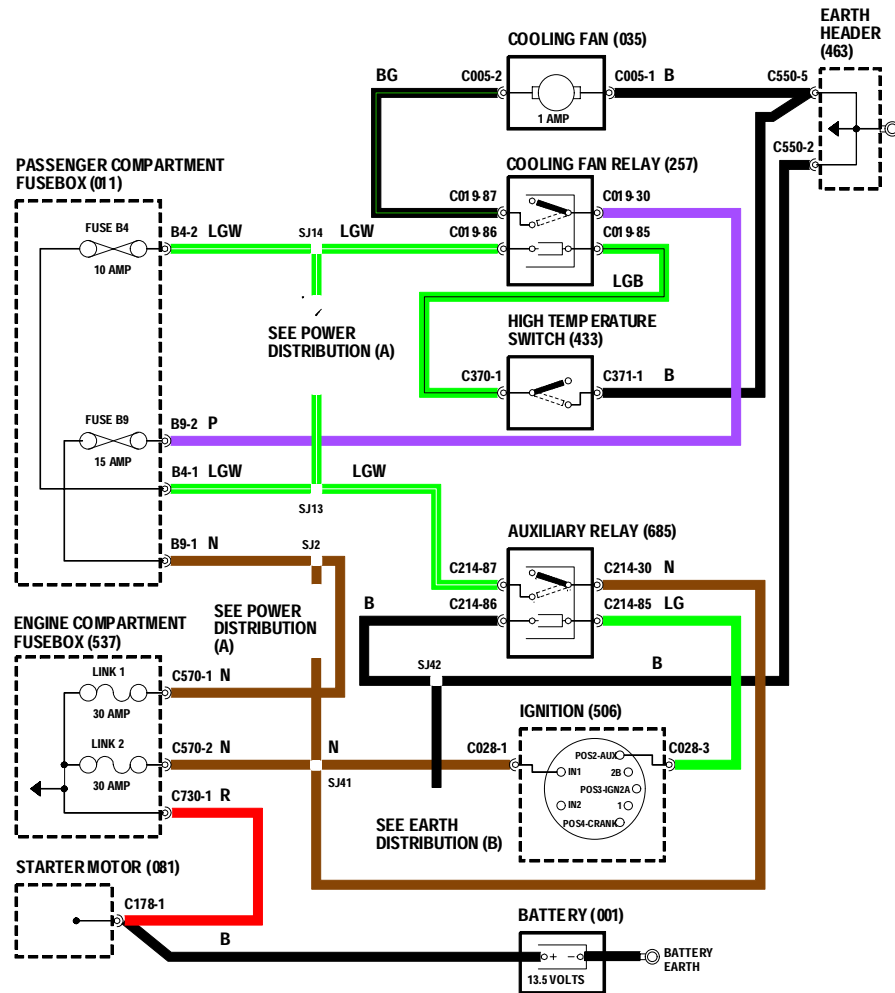
001 Batterie	A siehe Stromverteilung
011 Innenraum-Sicherungskasten	B siehe Masseverteilung
035 Ventilator	C siehe Motormanagement
081 Anlasser/Magnetschalter	
094 Kühlmitteltemperaturfühler	
257 Kühlventilatorrelais	
463 Masseverteiler	
467 MEMS-Steuergerät	
537 Motorraum-Sicherungskasten	
839 Hauptmasse	

KÜHLVENTILATOR

SPi (JAPAN)

001 Batterie	A siehe Stromverteilung
011 Innenraum-Sicherungskasten	B siehe Masseverteilung
035 Ventilator	
081 Anlasser/Magnetschalter	
257 Kühlventilatorrelais	
433 Übertemperaturschalter	
463 Masseverteiler	
506 Zündung	
537 Motorraum-Sicherungskasten	
685 Hilfskreisrelais	

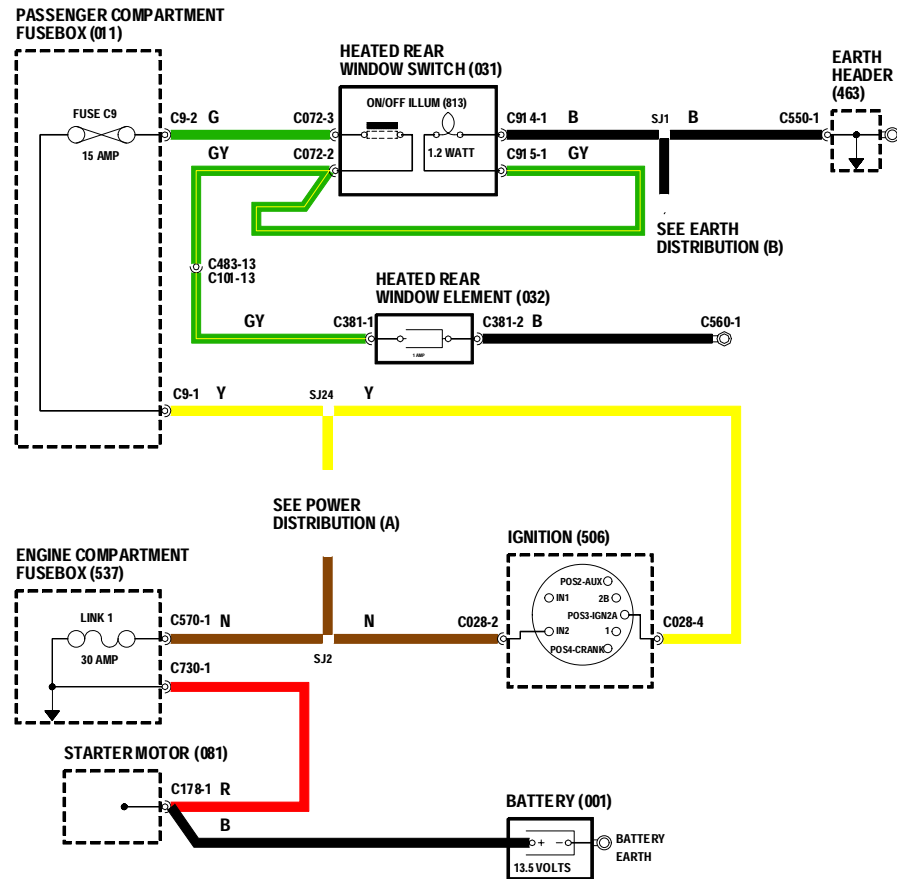
COOLING FAN SPI (JAPAN)



HECKSCHEIBENHEIZUNG

001	Batterie	A	siehe Stromverteilung
011	Innenraum-Sicherungskasten	B	siehe Masseverteilung
031	Heckscheibenheizungsschalter		
032	Heckscheibenheizelement		
081	Anlasser/Magnetschalter		
463	Masseverteiler		
506	Zündung		
537	Motorraum-Sicherungskasten		
813	Ein/Aus-Beleuchtung		

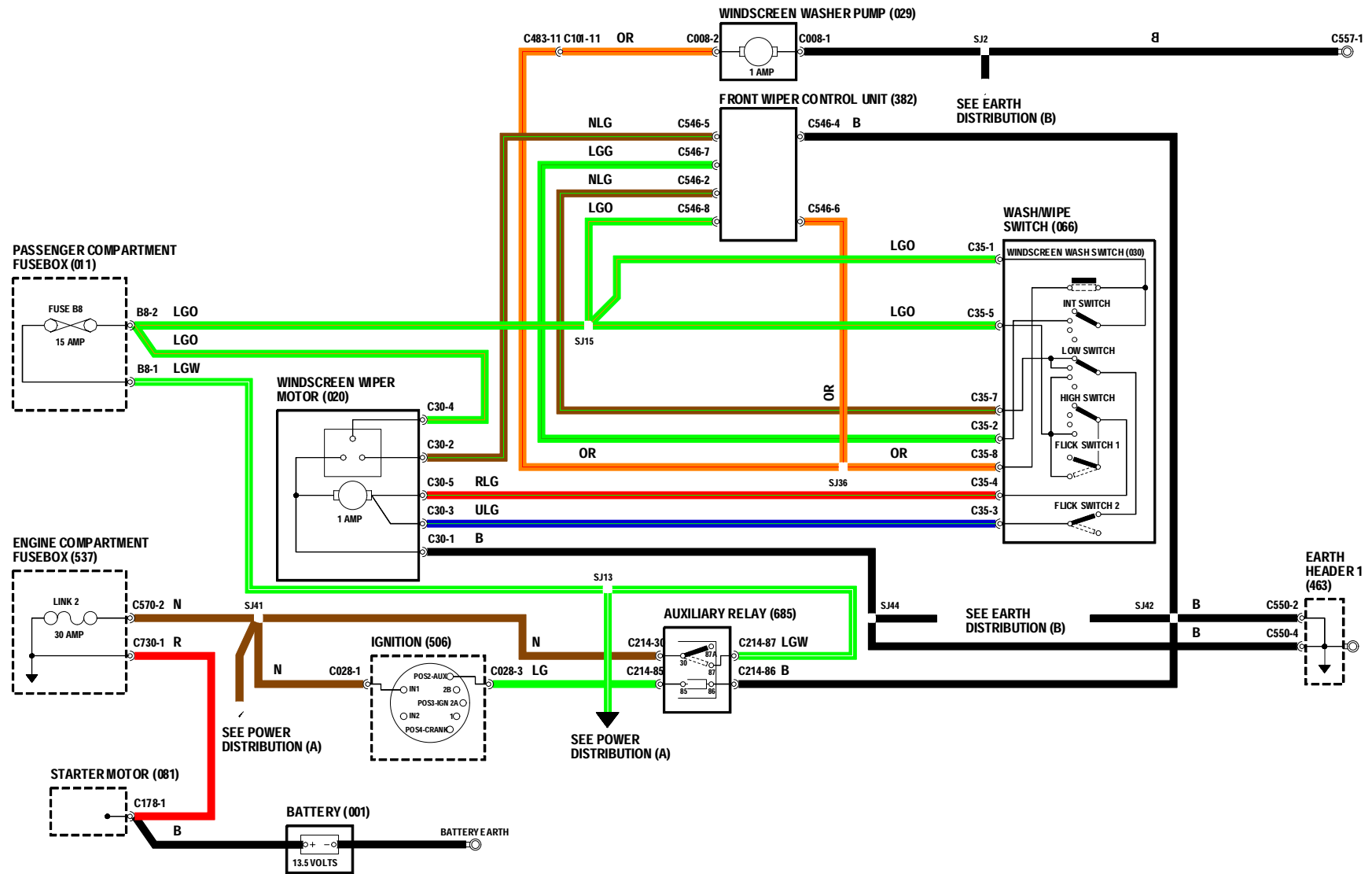
HEATED REAR WINDOW



WISCHER UND WASCHER

001	Batterie	A	siehe Stromverteilung
011	Innenraum-Sicherungskasten	B	siehe Masseverteilung
020	Frontscheibenwischermotor		
029	Frontscheibenwaschpumpe		
030	Scheibenwaschscharter		
066	Wisch-Wasch-Scharter		
081	Anlasser/Magnetscharter		
382	Steuergerät Frontscheibenwischer		
463	Masseverteiler		
506	Zündung		
537	Motorraum-Sicherungskasten		
685	Hilfskreisrelais		

WIPERS AND WASHERS

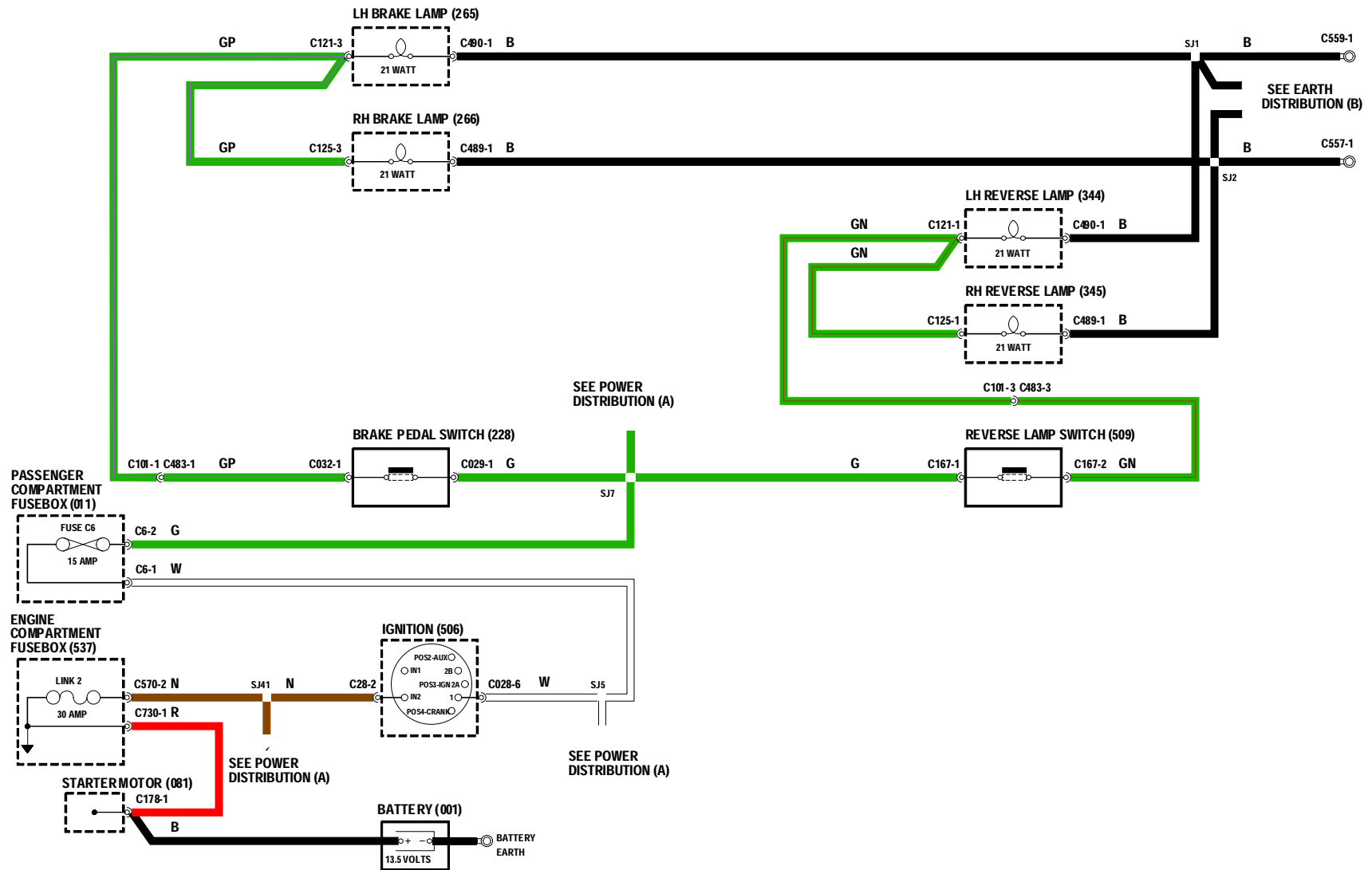


AUSSENBELEUCHTUNG

BREMSLEUCHTEN UND RÜCKFAHRSCHEINWERFER

001	Batterie	A	siehe Stromverteilung
011	Innenraum-Sicherungskasten	B	siehe Masseverteilung
081	Anlasser/Magnetschalter		
228	Bremspedalschalter		
265	Bremsleuchte links		
266	Bremsleuchte rechts		
344	Rückfahrcheinwerfer links		
345	Rückfahrcheinwerfer rechts		
506	Zündung		
509	Rückfahrcheinwerferschalter		
537	Motorraum-Sicherungskasten		

EXTERIOR LAMPS BRAKE/REVERSE LAMPS

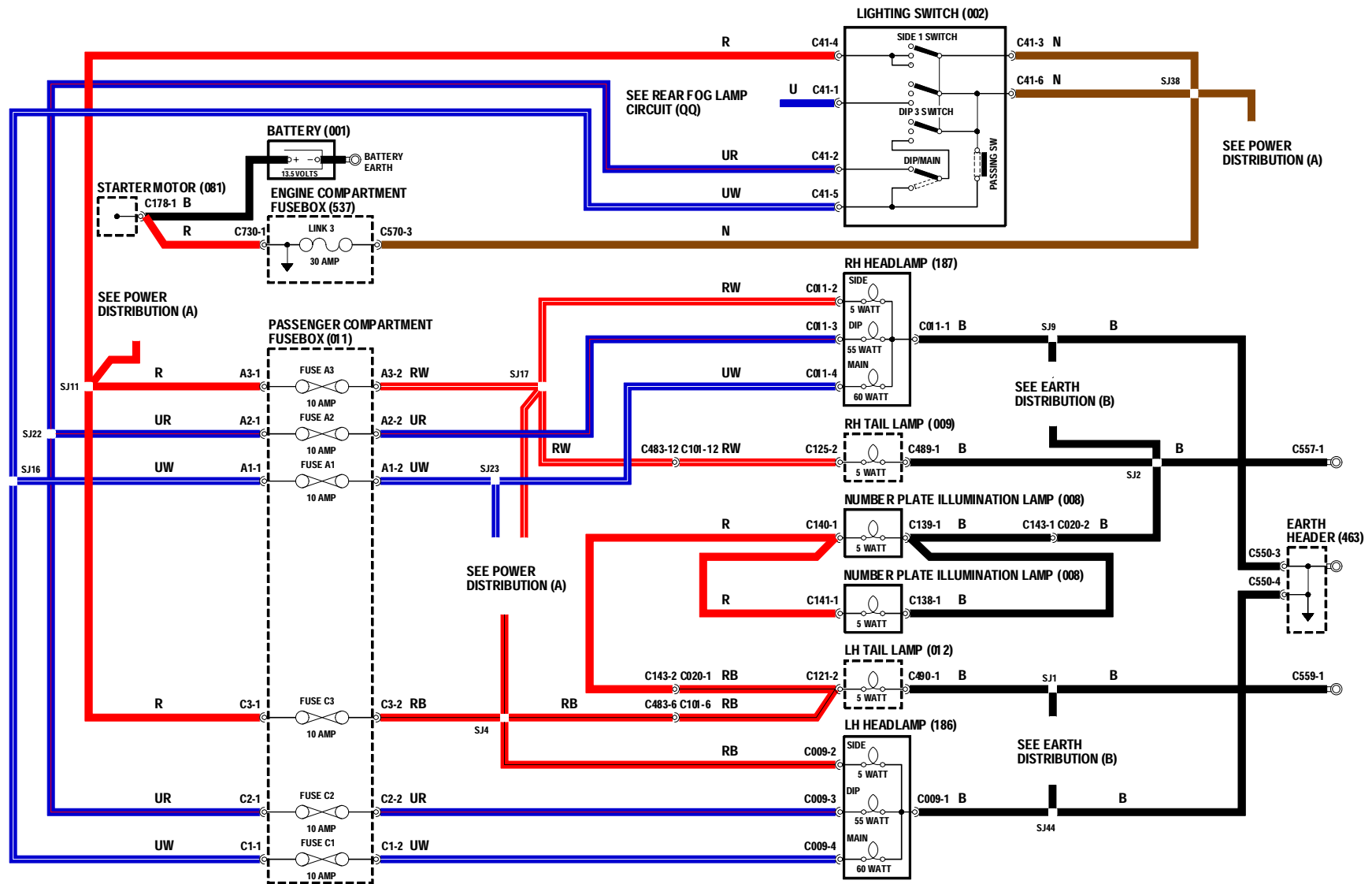


AUSSENBELEUCHTUNG

SCHEINWERFER, SEITEN-, SCHLUSS- UND NUMMERSCHILDLEUCHTEN

001 Batterie	A siehe Stromverteilung
002 Lichtschalter	B siehe Masseverteilung
008 Nummernschildbeleuchtung	QQ siehe Nebelschlußleuchten
009 Schlußlicht rechts	
011 Innenraum-Sicherungskasten	
012 Schlußlicht links	
081 Anlasser/Magnetschalter	
186 Scheinwerfer links	
187 Scheinwerfer rechts	
463 Masseverteiler	
537 Motorraum-Sicherungskasten	

EXTERIOR LAMPS HEAD, SIDE, TAIL AND NUMBER PLATE LAMPS



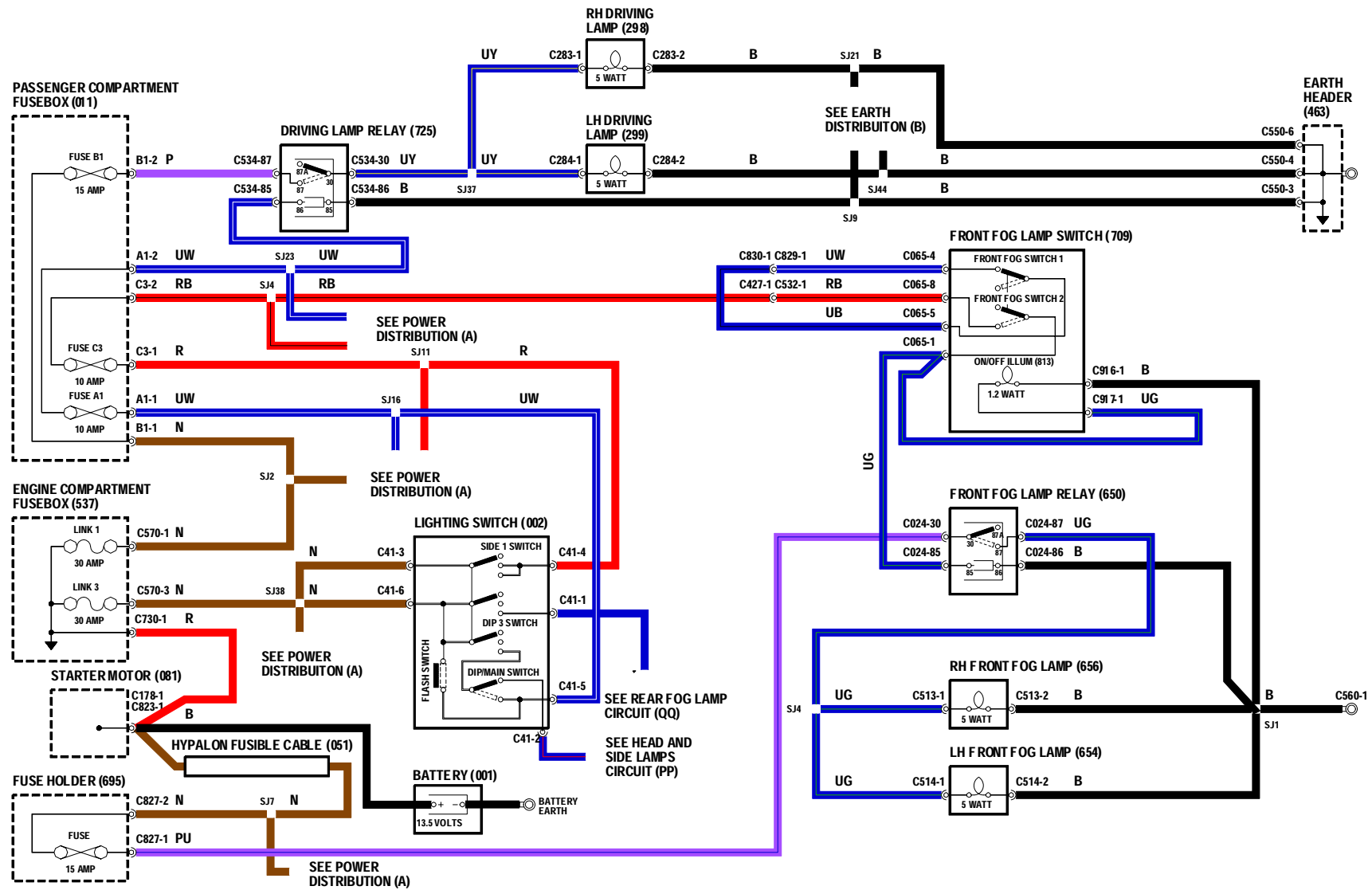
AUSSENBELEUCHTUNG

NEBELSCHEINWERFER UND WEITSTRAHLER

001 Batterie	537 Motorraum-Sicherungskasten	A siehe Stromverteilung
002 Lichtschalter	650 Nebelscheinwerferrelais	B siehe Masseverteilung
011 Innenraum-Sicherungskasten	654 Nebelscheinwerfer links	QQ siehe Nebelschlußleuchten
051 Schmelzeinsätze	656 Nebelscheinwerfer rechts	PP siehe Scheinwerfer und Begrenzungsleuchten
081 Anlasser/Magnetschalter	695 Sicherungshalter	
298 Weitstrahler rechts	709 Nebelscheinwerferschalter	
299 Weitstrahler links	725 Weitstrahlerrelais	
463 Masseverteiler	813 Ein/Aus-Beleuchtung	

EXTERIOR LAMPS

FRONT FOG AND DRIVING LAMPS



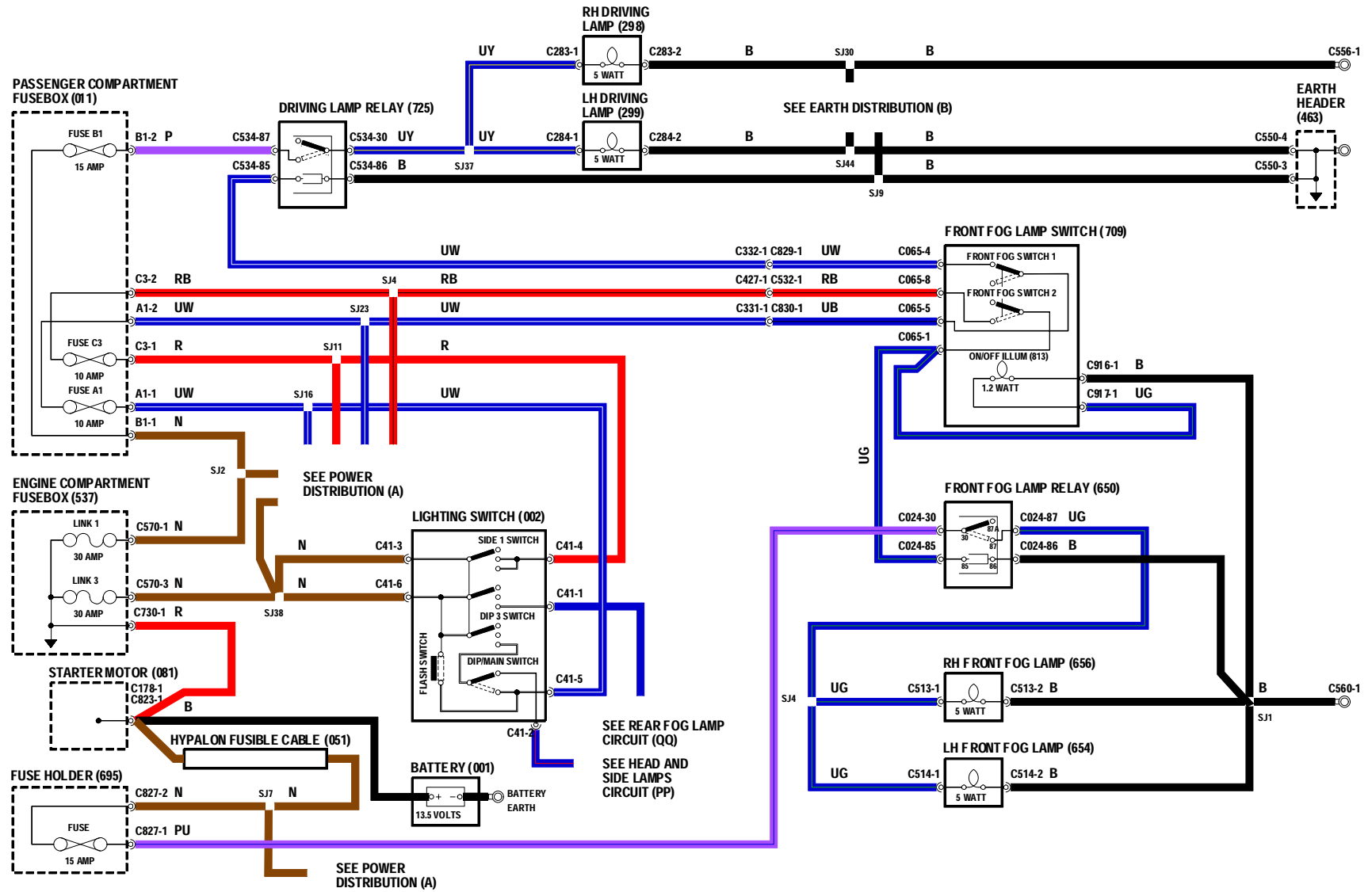
AUSSENBELEUCHTUNG

NEBELSCHEINWERFER UND WEITSTRAHLER (JAPAN)

001 Batterie	537 Motorraum-Sicherungskasten	A siehe Stromverteilung
002 Lichtschalter	650 Nebelscheinwerferrelais	B siehe Masseverteilung
011 Innenraum-Sicherungskasten	654 Nebelscheinwerfer links	QQ siehe Nebelschlußleuchten
051 Schmelzeinsätze	656 Nebelscheinwerfer rechts	PP siehe Scheinwerfer und Begrenzungsleuchten
081 Anlasser/Magnetschalter	695 Sicherungshalter	
298 Weitstrahler rechts	709 Nebelscheinwerferschalter	
299 Weitstrahler links	725 Weitstrahlerrelais	
463 Masseverteiler	813 Ein/Aus-Beleuchtung	

EXTERIOR LAMPS

FRONT FOG AND DRIVING LAMPS (JAPAN)

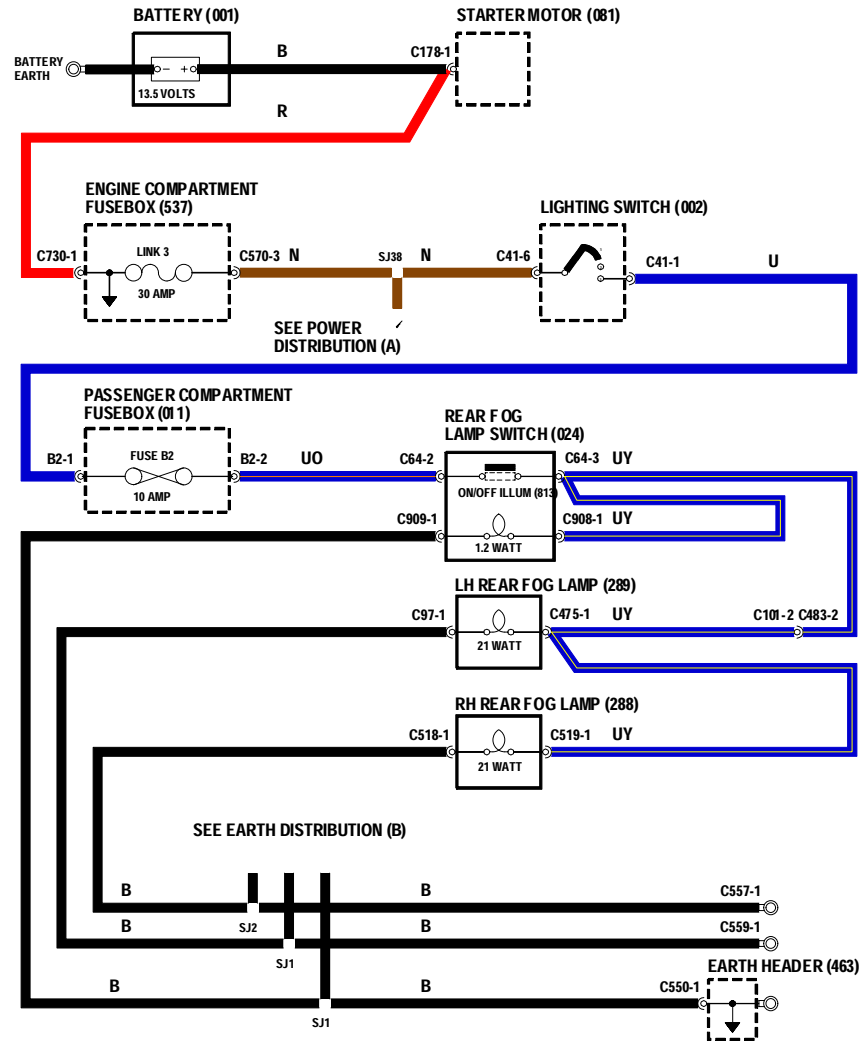


AUSSENBELEUCHTUNG

NEBELSCHLUSSLEUCHTEN

001 Batterie	A siehe Stromverteilung
002 Lichtschalter	B siehe Masseverteilung
011 Innenraum-Sicherungskasten	
024 Nebelschlußlichtschalter	
081 Anlasser/Magnetschalter	
288 Nebelschlußlicht rechts	
289 Nebelschlußlicht links	
463 Masseverteiler	
537 Motorraum-Sicherungskasten	
813 Ein/Aus-Beleuchtung	

REAR FOG LAMPS

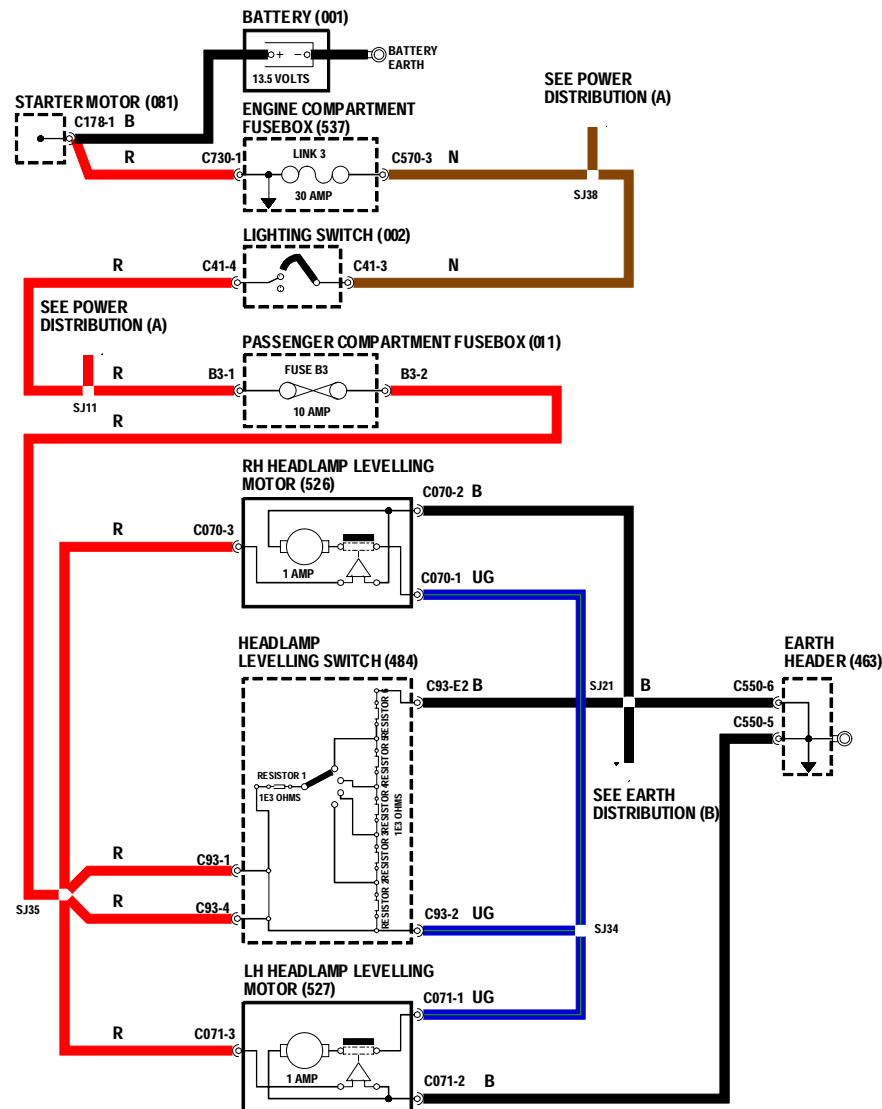


AUSSENBELEUCHTUNG

LEUCHTWEITENREGULIERUNG

001 Batterie	A siehe Stromverteilung
002 Lichtschalter	B siehe Masseverteilung
011 Innenraum-Sicherungskasten	
081 Anlasser/Magnetschalter	
463 Masseverteiler	
484 Leuchtweitenregelschalter	
526 Leuchtweitenregulierungsmotor rechts	
527 Leuchtweitenregulierungsmotor links	
537 Motorraum-Sicherungskasten	

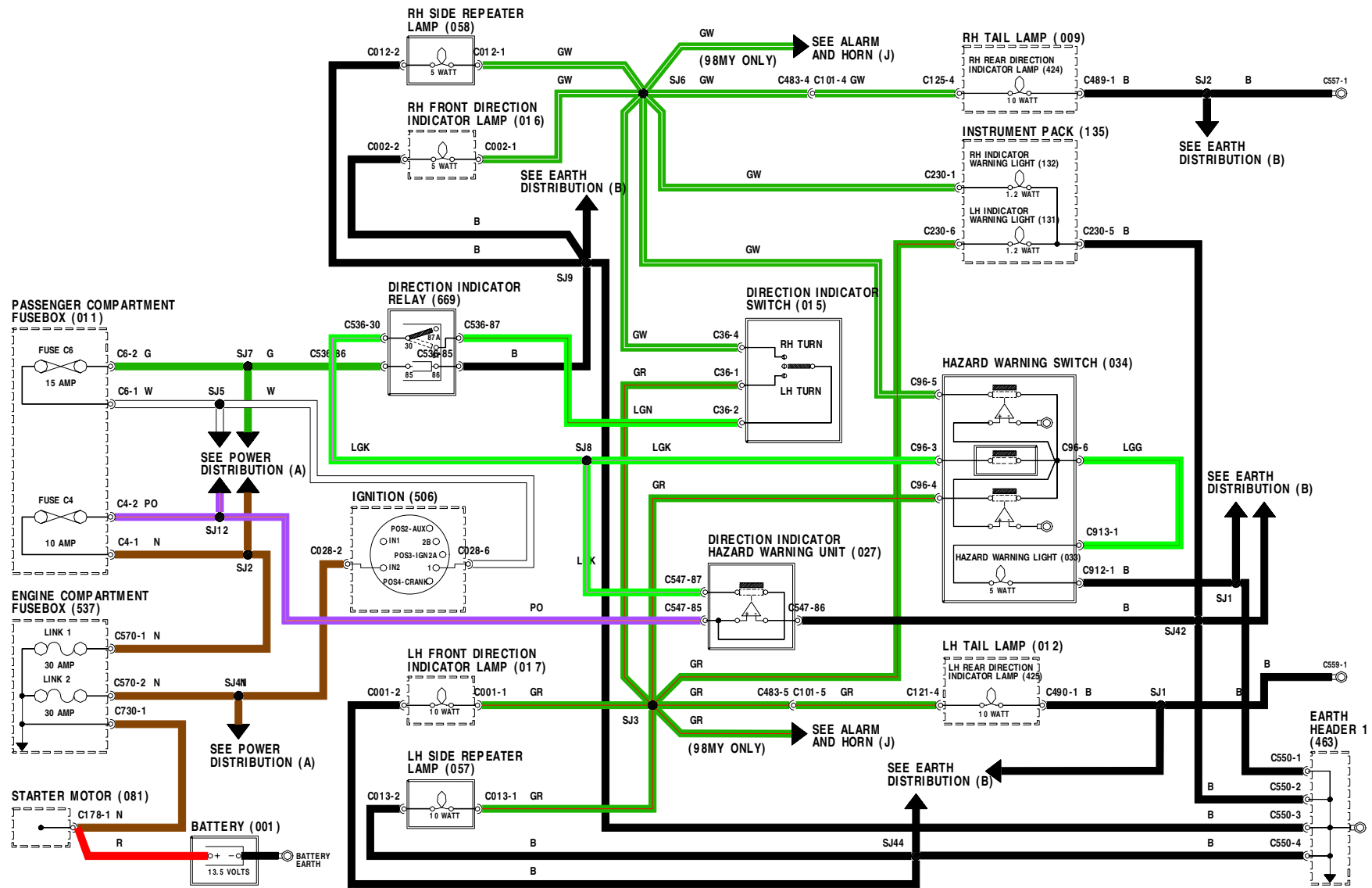
EXTERIOR LAMPS HEADLAMP LEVELLING



BLINKER UND WARNBLINKANLAGE

001 Batterie	033 Kontrollleuchte für Warnblinkanlage	135 Instrumentenblock	A siehe Stromverteilung
009 Schlußlicht rechts	034 Schalter Warnblinkanlage	424 Blinkerlampe rechts hinten	B siehe Masseverteilung
011 Innenraum-Sicherungskasten	057 Seitliche Blinkerleuchte links	425 Blinkerlinks hinten	
012 Schlußlicht links	058 Seitliche Blinkerleuchte rechts	463 Masseverteiler	
015 Blinkerschalter	081 Anlasser/Magnetschalter	506 Zündung	
016 Blinker rechts vorn	131 Blinkerkontrollleuchte links	537 Motorraum-Sicherungskasten	
017 Blinkerlinks vorn	132 Blinkerkontrollleuchte rechts	669 Blinkerrelais	
027 Blink-/Warnblinkgerät			

INDICATORS AND HAZARDS



INNENRAUMLAMPEN

001 Batterie

011 Innenraum-Sicherungskasten

059 Fahrtürschalter

060 Beifahrtürschalter

081 Anlasser/Magnetschalter

148 Innenraumbeluchtungsgerät

463 Masseverteiler

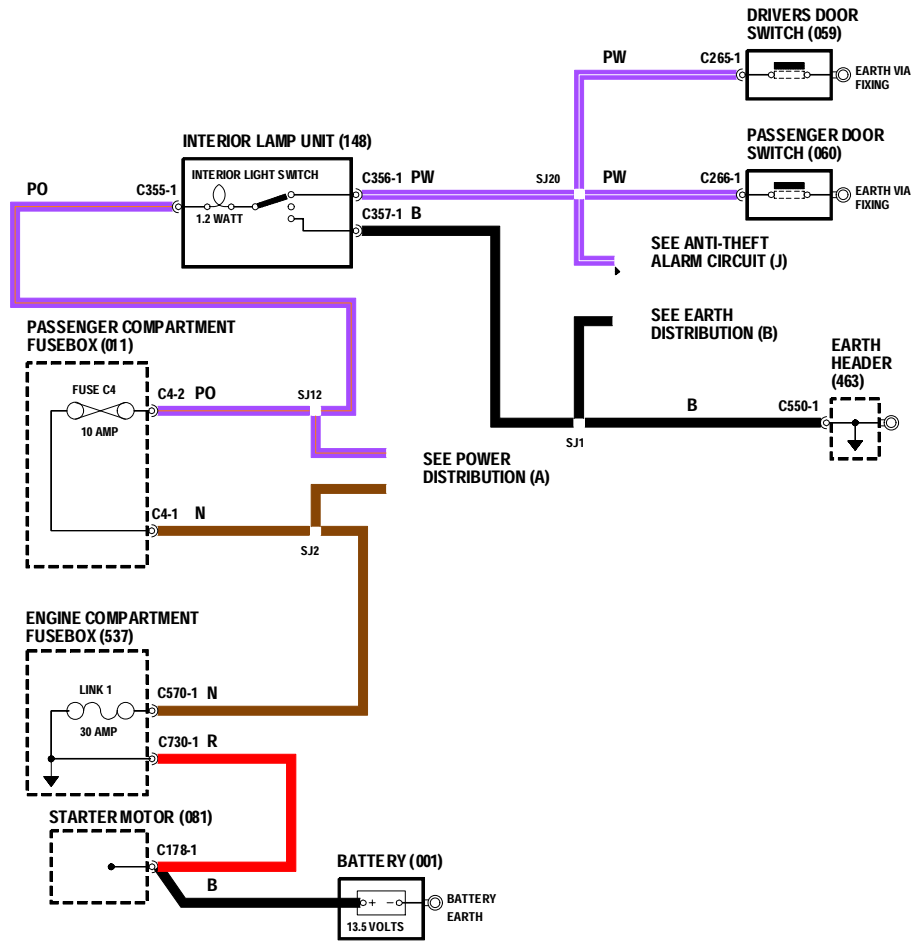
537 Motorraum-Sicherungskasten

A siehe Stromverteilung

B siehe Masseverteilung

J siehe Diebstahlsicherung

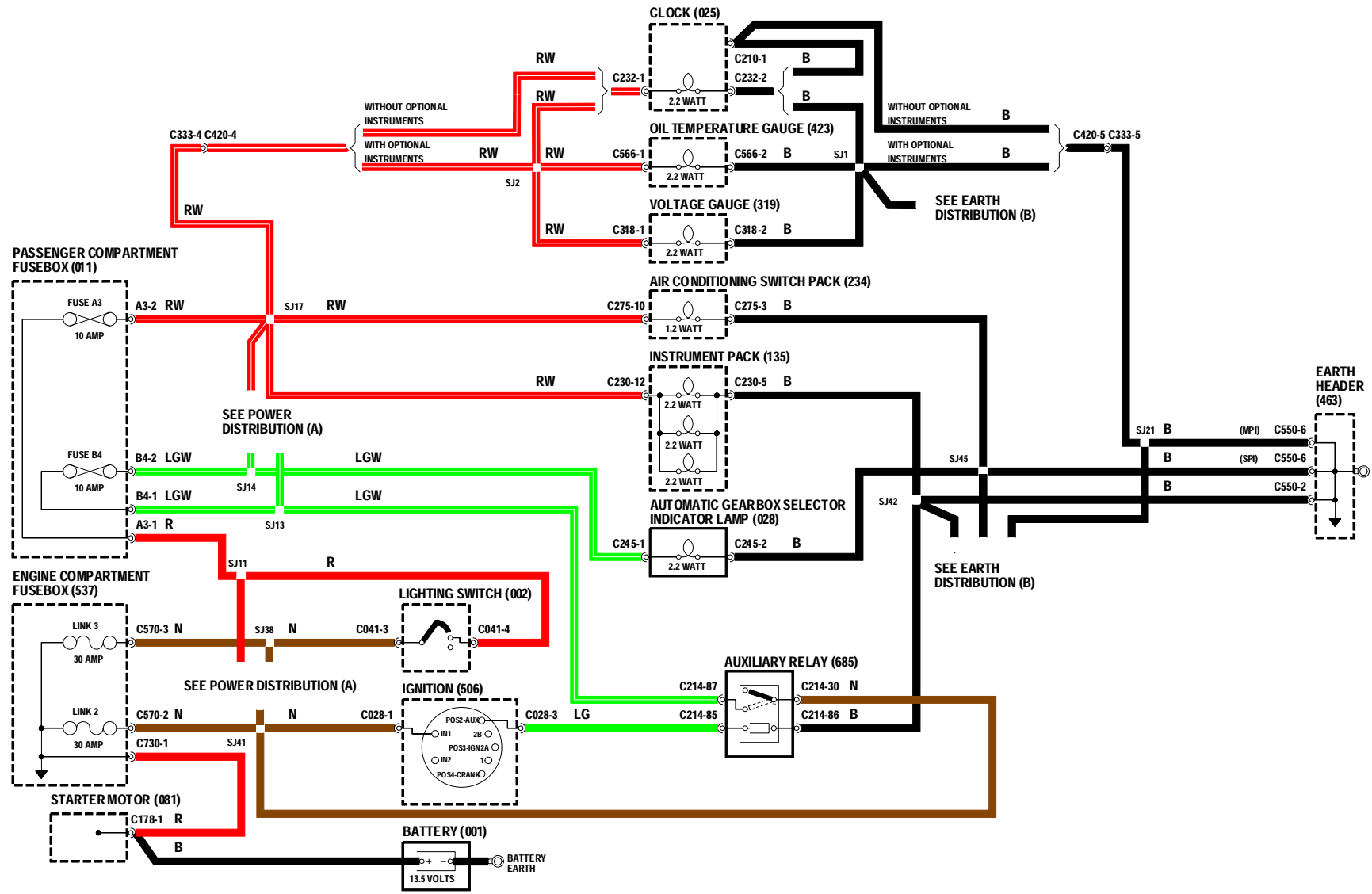
INTERIOR LAMPS



INNENBELEUCHTUNG

001 Batterie	234 Schaltergruppe Klimaanlage	A siehe Stromverteilung
002 Lichtschalter	319 Spannungsanzeige	B siehe Masseverteilung
011 Innenraum-Sicherungskasten	423 Öltemperaturschalter	
025 Uhr	463 Masseverteiler	
028 Schaltstufenanzeige bei Automatikgetriebe	506 Zündung	
081 Anlasser/Magnetschalter	537 Motorraum-Sicherungskasten	
135 Instrumentenblock	685 Hilfskreisrelais	

INTERIOR ILLUMINATION



INSTRUMENTE

001 Batterie	119 Ladekontrolle	319 Spannungsanzeige	A siehe Stromverteilung
002 Lichtschalter	120 Öldruckwarnleuchte	423 Öltemperaturschalter	B siehe Masseverteilung
011 Innenraum-Sicherungskasten	123 Drehzahlmesser	463 Masseverteiler	C siehe Motormanagement
015 Blinkerschalter	124 Kühlmitteltemperaturanzeige	467 MEMS-Steuergerät	W siehe Blinker
025 Uhr	125 Kraftstoffanzeige	506 Zündung	
080 Generator	130 Fernlichtkontrolleuchte	537 Motorraum-Sicherungskasten	
081 Anlasser/Magnetschalter	131 Blinkerkontrolleuchte links	646 Airbag-Steuergerät	
102 Geber für Kraftstoffanzeige	132 Blinkerkontrolleuchte rechts	888 Airbag-Warnleuchte	
114 Öldruckschalter	135 Instrumentenblock		

STEREOANLAGE

001 Batterie

011 Innenraum-Sicherungskasten

081 Anlasser/Magnetschalter

173 Radio/Cassettendeck

176 Antenne

463 Masseverteiler

506 Zündung

507 Lautsprecherhinten rechts

508 Lautsprecherhinten links

537 Motorraum-Sicherungskasten

685 Hilfskreisrelais

A siehe Stromverteilung

B siehe Masseverteilung

IN-CAR ENTERTAINMENT

