

FAHRGESTELLNUMMER-PRÄFIX

LD	Land Rover Defender
LJ	Land Rover Discovery
LH	Range Rover Classic
LP	Der neue Range Rover
LN	Land Rover Freelander
LT	Discovery II

VERKABELUNGSANLEITUNG

WERKZEUGKISTE	FUNKTION	VERKABELUNGS- ZEICHNUNG
	Motor- und 4-Gasanalysator - Bear Motor- und 4-Gasanalysator - Crypton Diesel- und Rauchmessgerät - Crypton Voltmeter AC-Voltmeter Ohmmeter Druck Vakuum Strom	Zeichnung J Zeichnung J Zeichnung J Zeichnung H Zeichnung G Zeichnung K

DEFENDER	SYSTEM	BAUJAHR	VERKABELUNGS- ZEICHNUNG
	Diagnosesystem		
	MEMS		Zeichnung C
	GEMS		Zeichnung X
	Sicherheit	96 ⇔	Zeichnung R
	Abgasrückführung	95 ⇔	Zeichnung N
	ABS	99 ⇔	Zeichnung Q
	TD5	99 ⇔	Zeichnung Q

FREELANDER	SYSTEM	BAUJAHR	VERKABELUNGS- ZEICHNUNG
	Technische Informationen RAVE	98 ⇔	
	Diagnosesystem ABS EDC Vordere Scheibenwaschanlage Heckscheibenheizung Beleuchtung MEMS 1.9 PDI Stromverteilung Hintere Scheibenwaschanlage Sicherheit SRS Heckklappe Fahrzeugkonfiguration Alarmgeber	98 ⇔ 98 ⇔ 98 ⇔ 98 ⇔ 98 ⇔ 98 ⇔ 98 ⇔ 98 ⇔ 98 ⇔ 98 ⇔ 98 ⇔ 98 ⇔ 98 ⇔ 98 ⇔ 98 ⇔	Zeichnung Q Zeichnung Q Zeichnung Q Zeichnung Q Zeichnung Q Zeichnung Q Zeichnung Q Zeichnung Q Zeichnung Q Zeichnung Q Zeichnung Q Zeichnung Q Zeichnung Q Zeichnung Q Zeichnung Q

DISCOVERY	SYSTEM	BAUJAHR	VERKABELUNGS- ZEICHNUNG
	Technische Informationen Reparaturhandbuch Technische Bulletins Handbuch für die Fehlerbehebung in der Elektrik Steckverbinderbibliothek	95 ⇔ 95 ⇔ 96 ⇔	
	Diagnosesystem		
Multipunkt-Sensorenerfassung	Airbag SRS Test Gepäckboxsimulation	95 95	Zeichnung M Zeichnung V
Einzelpunkt-Sensorenerfassung	Airbag SRS Test Gepäckboxsimulation Test Gepäckboxsimulation	 ⇔ 97 ⇔ 97 97 ⇔ 97 ⇔	 Zeichnung M Zeichnung Z (Kundendienst anrufen) Zeichnung T Zeichnung Z (Kundendienst anrufen)
	Antiblockiersystem	95 ⇔ 96 ⇔	Zeichnung D Zeichnung Q
	Sicherheit	96 ⇔	Zeichnung R
2.0	MEMS MPi		Zeichnung C
V8	Motorsteuerung 14CUX	95 ⇔ 96	Zeichnung F
V8	GEMS	96 ⇔	Zeichnung Q
	Durchbruchkasten	96 ⇔	Zeichnung U
300 Tdi	Abgasrückführung	95	Zeichnung N
	Elektronische Dieselregelung	95 ⇔ 96 96 ⇔	Zeichnung Y Zeichnung Q
	Experten-Werkzeugkasten		
	Marktprogrammierung	96 ⇔	Zeichnung R
	Transmitterprogrammierung	96 ⇔	Zeichnung R

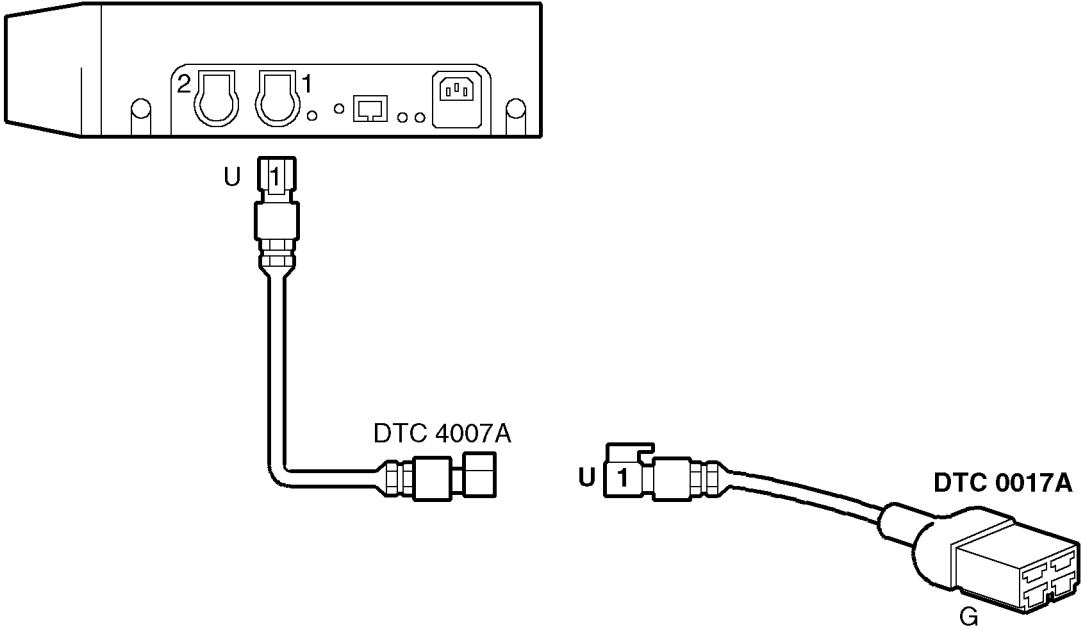
DISCOVERY II	SYSTEM	BAUJAHR	VERKABELUNGS- ZEICHNUNG
	Technische Informationen		
	Rave	98 ⇔	
	Diagnosesystem		
	ACE	98 ⇔	Zeichnung Q
	ATC	98 ⇔	Keine Kabel erforderlich
	Automatikgetriebe	98 ⇔	Zeichnung Q
	BCU und Getriebe	98 ⇔	Zeichnung Q
	Tempomat	98 ⇔	Zeichnung Q
	Dieselmotor	98 ⇔	Zeichnung Q
	Anzeigen	98 ⇔	Zeichnung Q
	Beheizte Scheiben	98 ⇔	Zeichnung Q
	Beleuchtung	98 ⇔	Zeichnung Q
	PDI	98 ⇔	Zeichnung Q
	Benzinmotor	98 ⇔	Zeichnung Q
	Stromverteilung	98 ⇔	Zeichnung Q
	Sicherheit	98 ⇔	Zeichnung Q
	SLS und ABS	98 ⇔	Zeichnung Q
	SRS	98 ⇔	Zeichnung Q
	Fahrzeugkonfiguration	98 ⇔	Zeichnung Q
	Warnungen und Alarmgeber	98 ⇔	Zeichnung Q
	Scheibenwaschanlagen und Scheibenwischer	98 ⇔	Zeichnung Q
	Fenster und Schiebedach	98 ⇔	Zeichnung Q

Range Rover Classic	SYSTEM	BAUJAHR	VERKABELUNGS- ZEICHNUNG
	Technische Informationen Reparaturhandbuch Technische Bulletins Handbuch für die Fehlerbehebung in der Elektrik	93 ⇨ 93 ⇨ 96 (nur GB)	
3.9 und 4.2 Turbodiesel	Diagnosesystem Antiblockiersystem Luftfederung Airbag SRS Test Gepäckboxsimulation Motorsteuerung 14CUX Abgasrückführung	95 95 95 ⇨	Zeichnung D Zeichnung E Zeichnung M Zeichnung V Zeichnung F Zeichnung N

Der neue Range Rover	SYSTEM	BAUJAHR	VERKABELUNGS- ZEICHNUNG
	Technische Informationen		
	Reparaturhandbuch	95 ⇔	
	Technische Bulletins	95	
	Handbuch für die Fehlerbehebung in der Elektrik	96	
	Steckverbinderbibliothek		
	Diagnosesystem		
	Luftfederung	95 ⇔	Zeichnung S
	Airbag SRS	95 ⇔ 99	Zeichnung AB
	Gepäckboxsimulation	95 ⇔ 99	Zeichnung Z (Kundendienst anrufen)
	Airbag SRS	99 ⇔	Zeichnung AB
	ABS	95 ⇔ 99	Zeichnung Q
	ABS	99 ⇔	Zeichnung Q
	Automatikgetriebe	95 ⇔	Zeichnung Q
		99 ⇔	Zeichnung Q
	BeCM	95 ⇔	Zeichnung C
	Tempomat	99 ⇔	Zeichnung Q
	GEMS	95 ⇔ 99	Zeichnung Q
	Durchbruchbox	95 ⇔ 99	Zeichnung U
	Elektronische Dieselsteuerung	95 ⇔	Zeichnung Q
	EMS 5.2.1	99 ⇔	Zeichnung Q
	Heizung, Lüftung und Klimaanlage	95 ⇔	Zeichnung Q
	Hupe	95 ⇔	Zeichnung Q
	Instrumentenblock	95 ⇔	Zeichnung Q
	Beleuchtung	95 ⇔	Zeichnung Q
	Spiegel	95 ⇔	Zeichnung Q
	Sitze	95 ⇔	Zeichnung Q
	Sicherheit	95 ⇔	Zeichnung Q
	Verteilergetriebe	95 ⇔	Zeichnung Q
	Scheibenwaschanlage/ Scheibenwischer	95 ⇔	Zeichnung Q
	Fenster	95 ⇔	Zeichnung Q

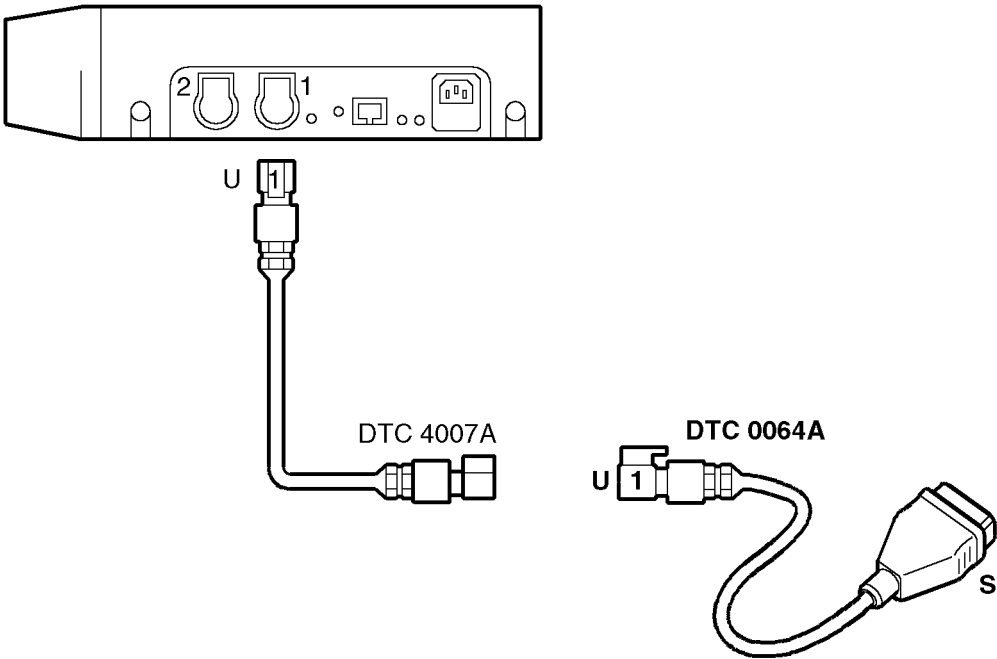
T4-KABEL

A



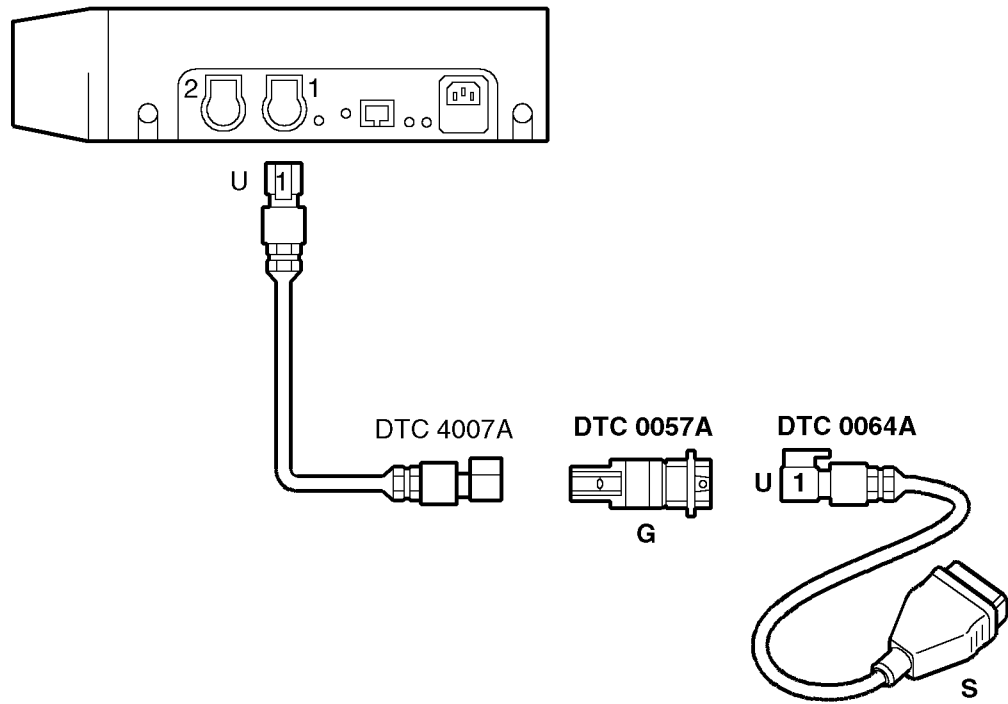
T4019

AA



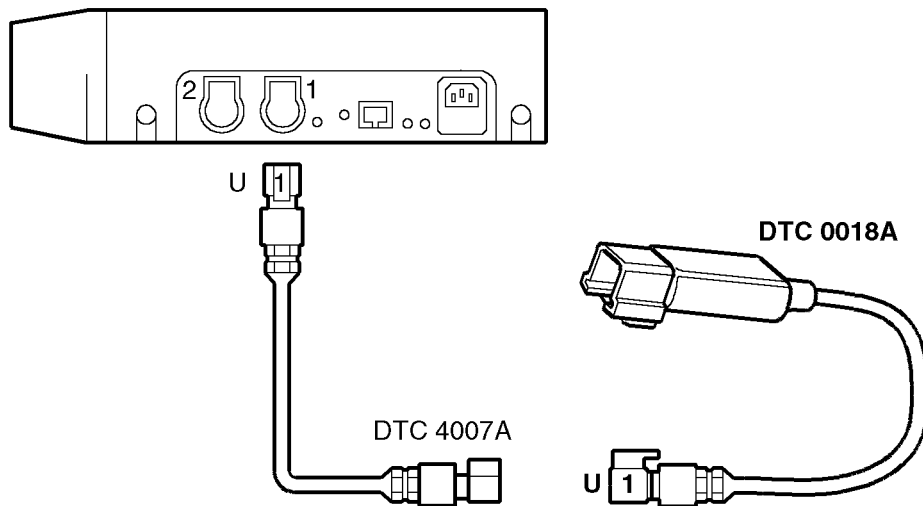
T4020

AB



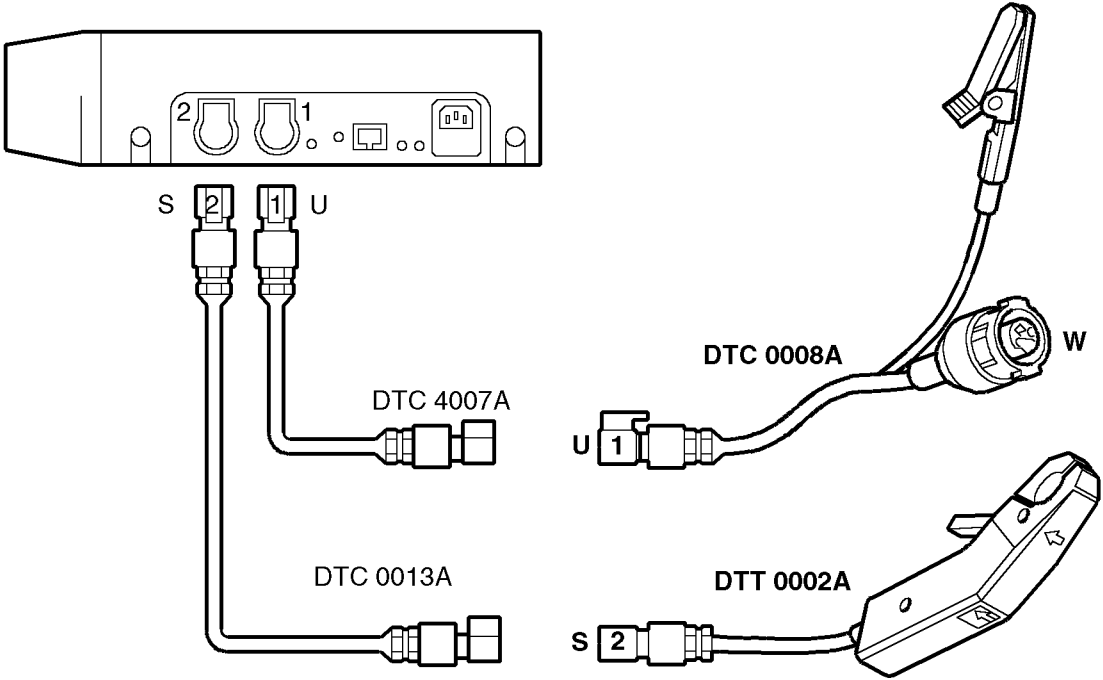
T4021

B



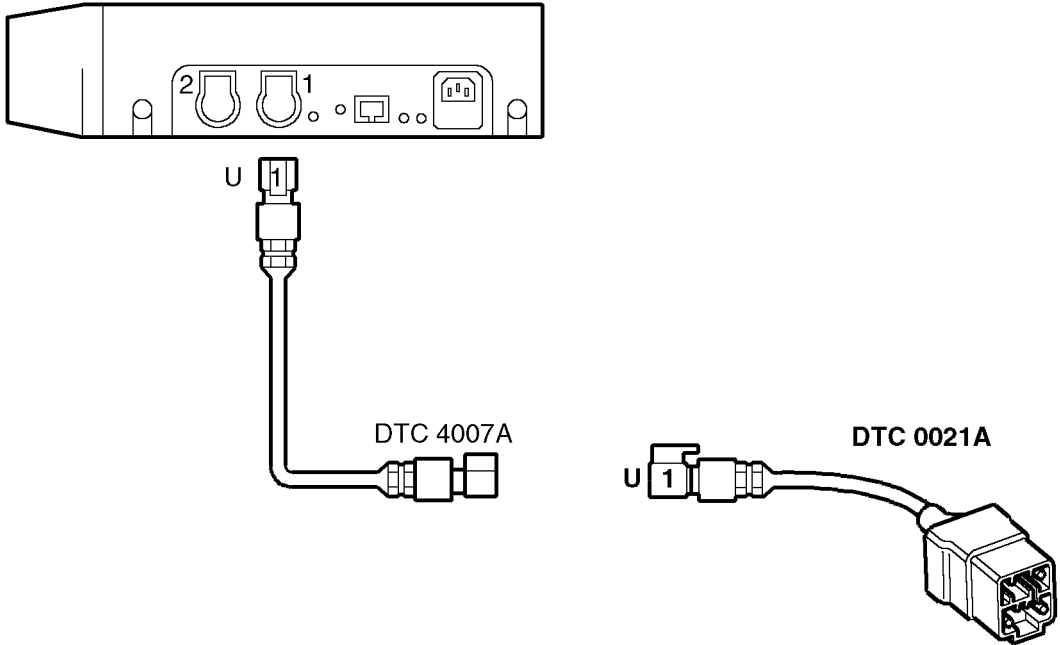
T4022

C



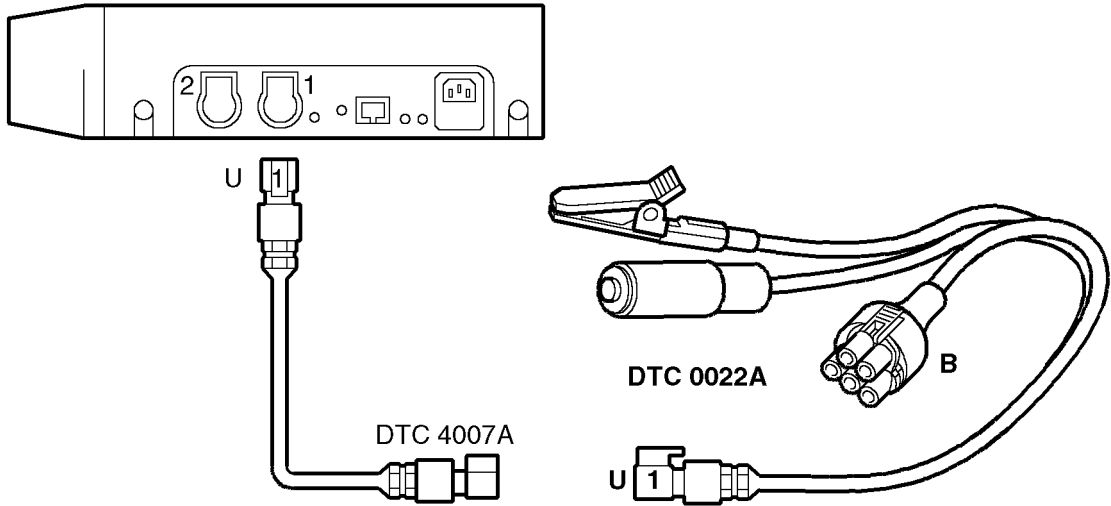
T4023

D



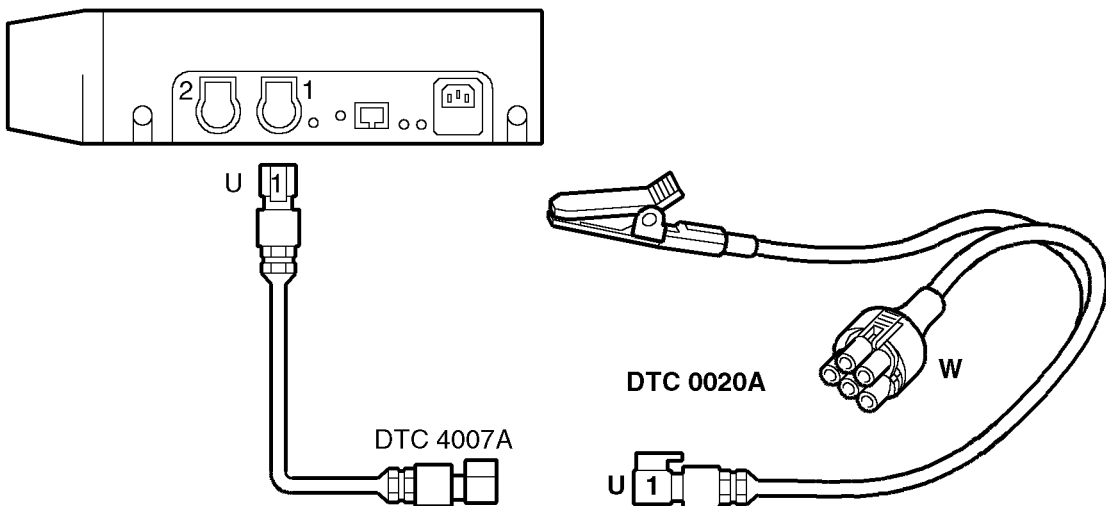
T4024

E

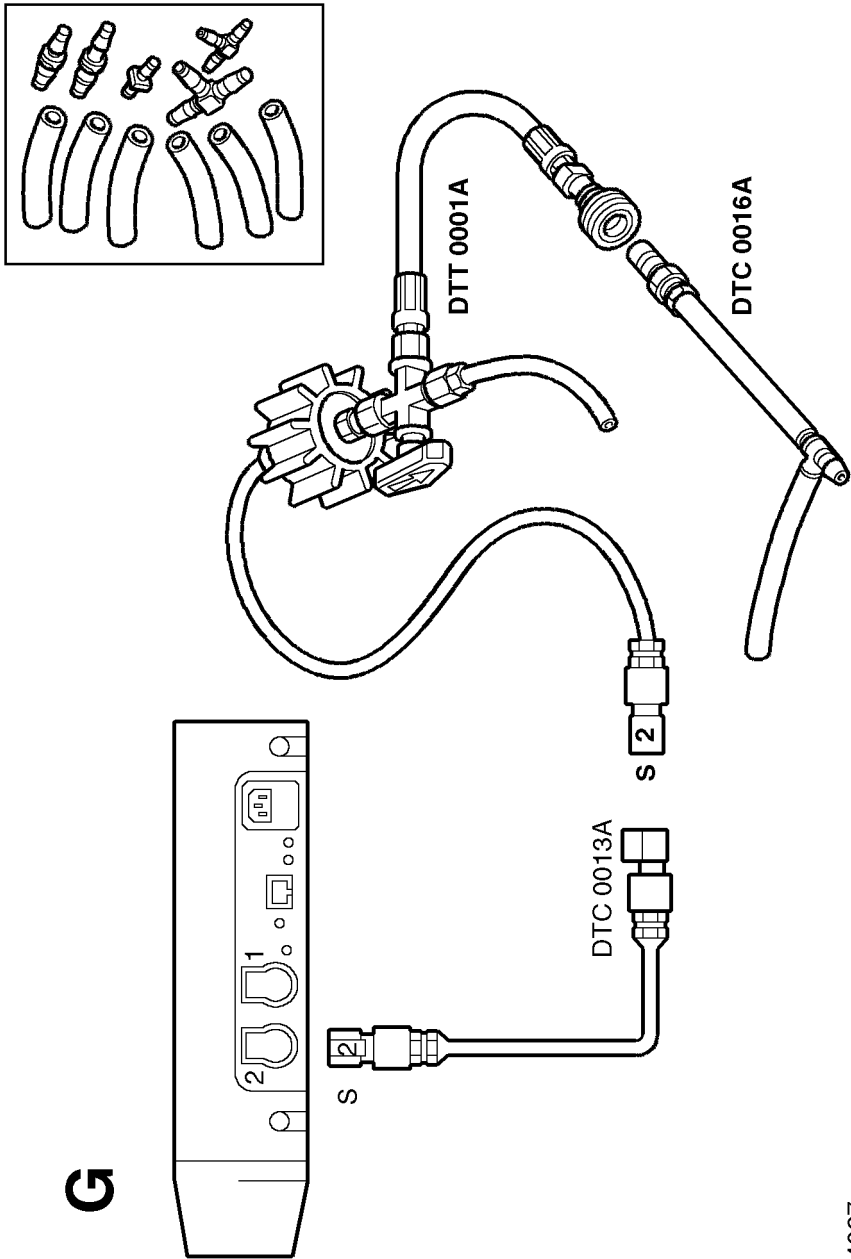


T4025

F

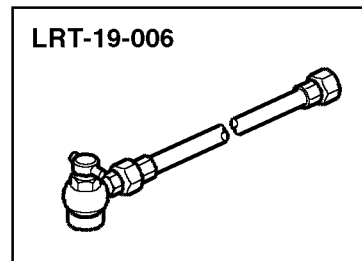
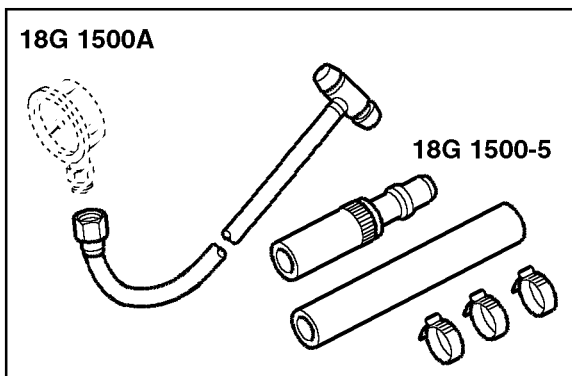
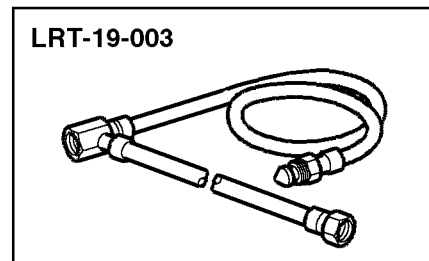
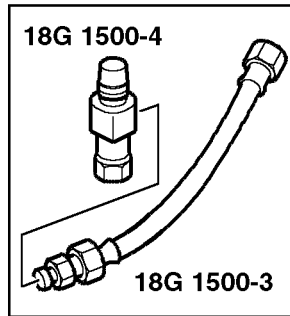
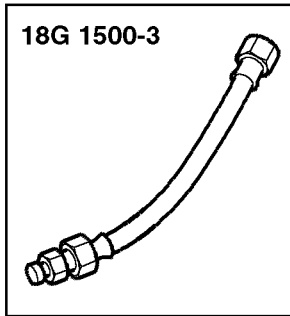
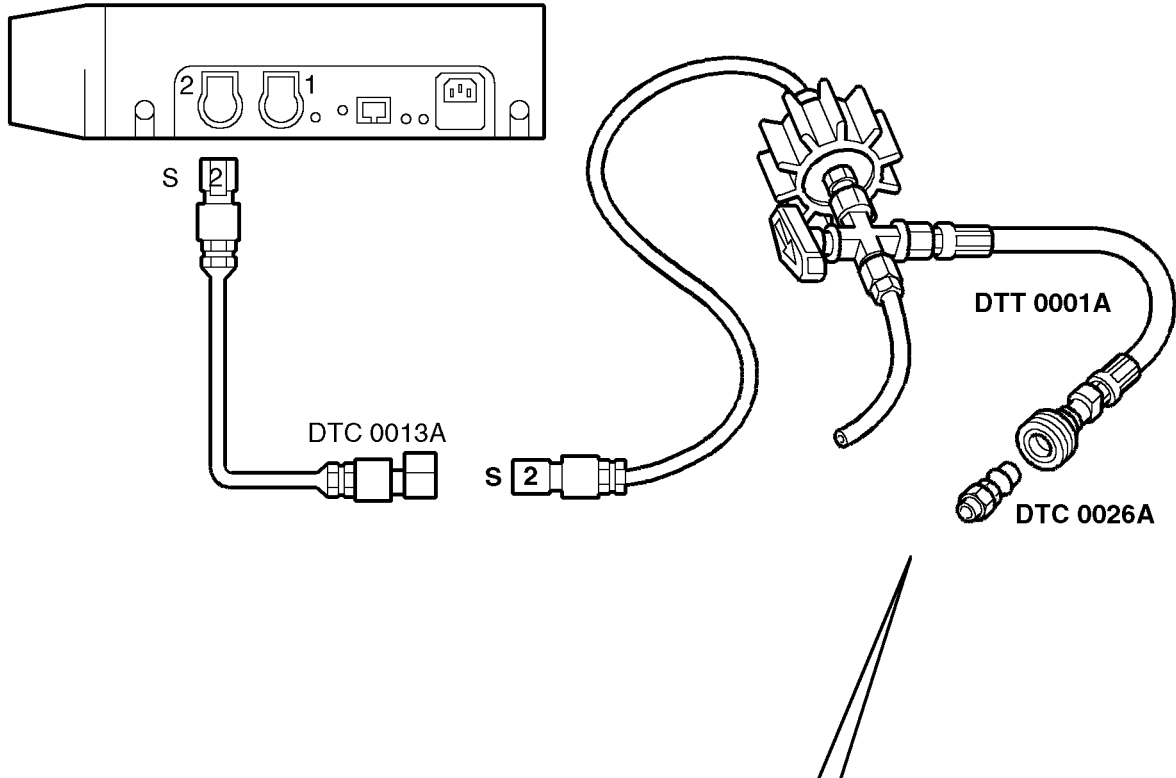


T4026

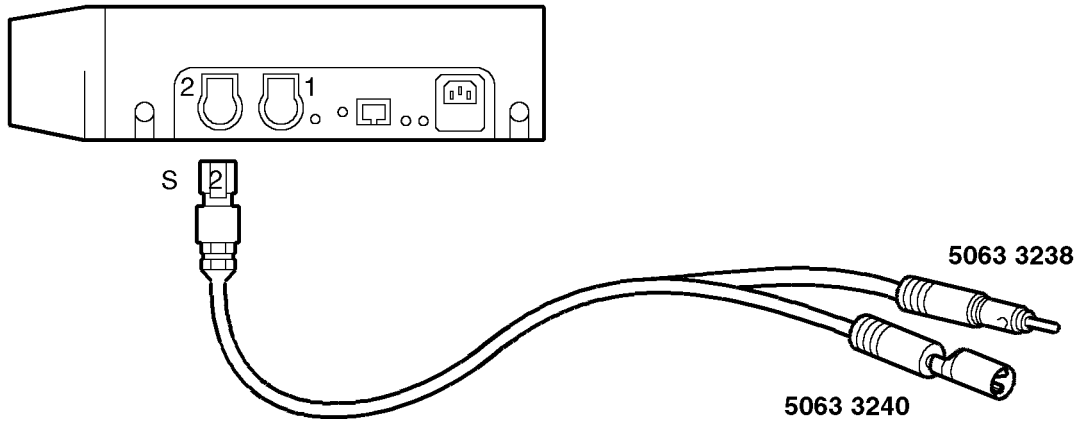


T4027

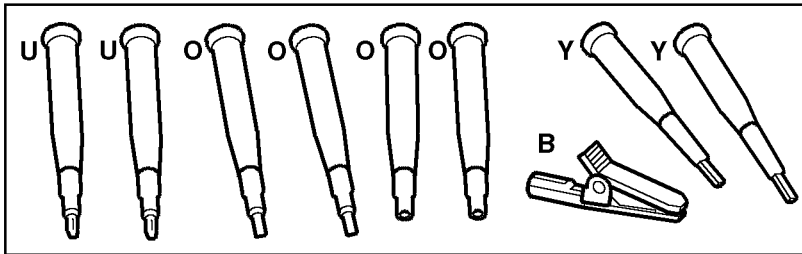
H



J

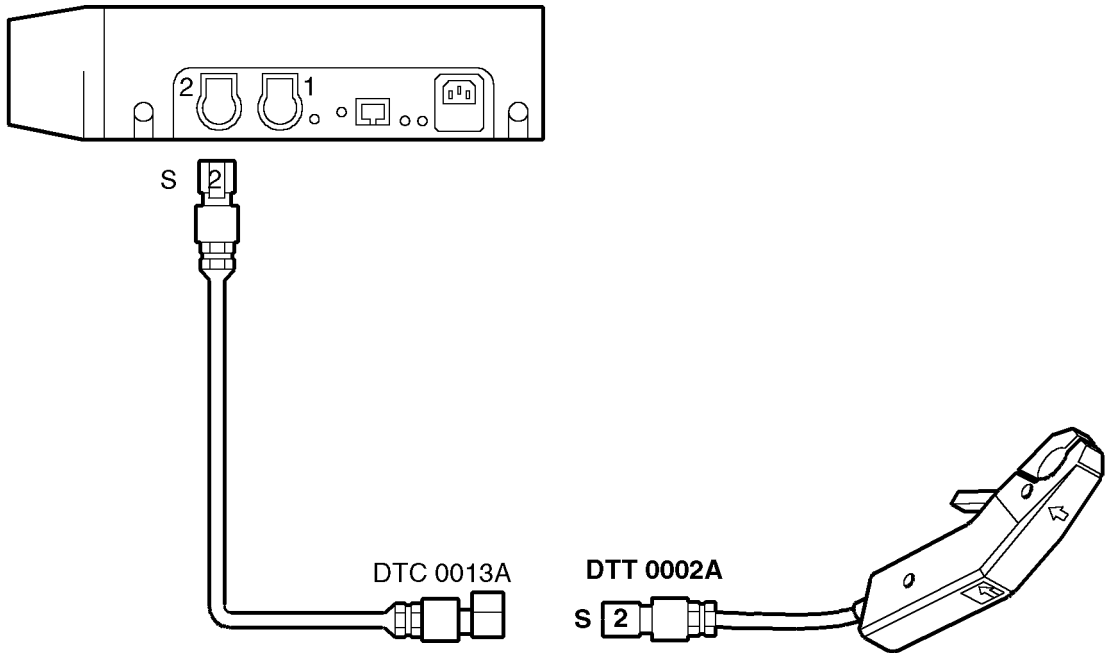


DTC 0036A



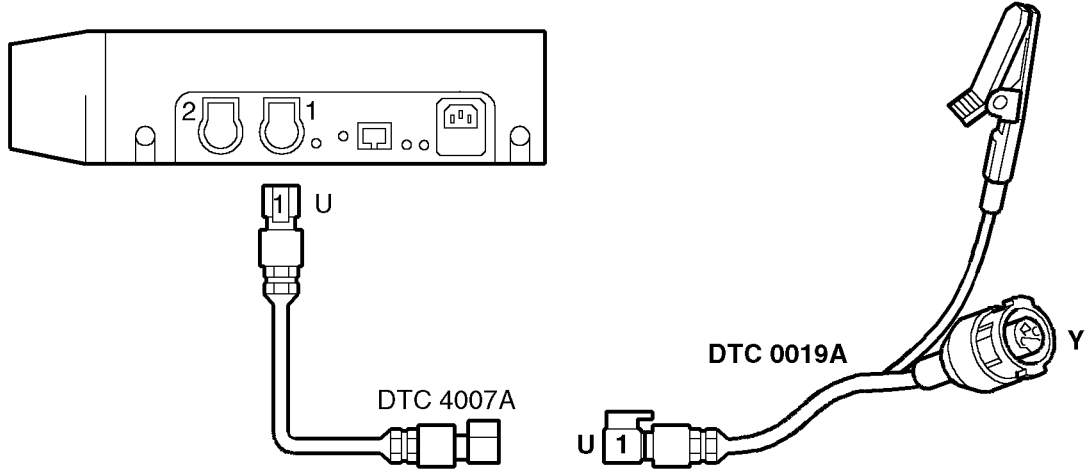
T4029

K



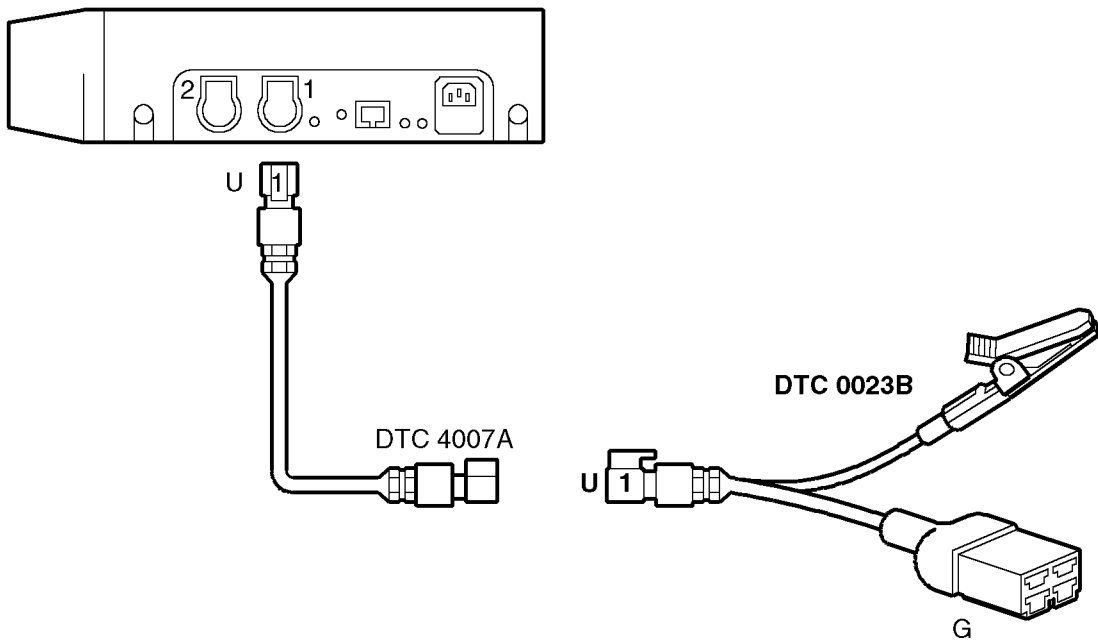
T4030

L

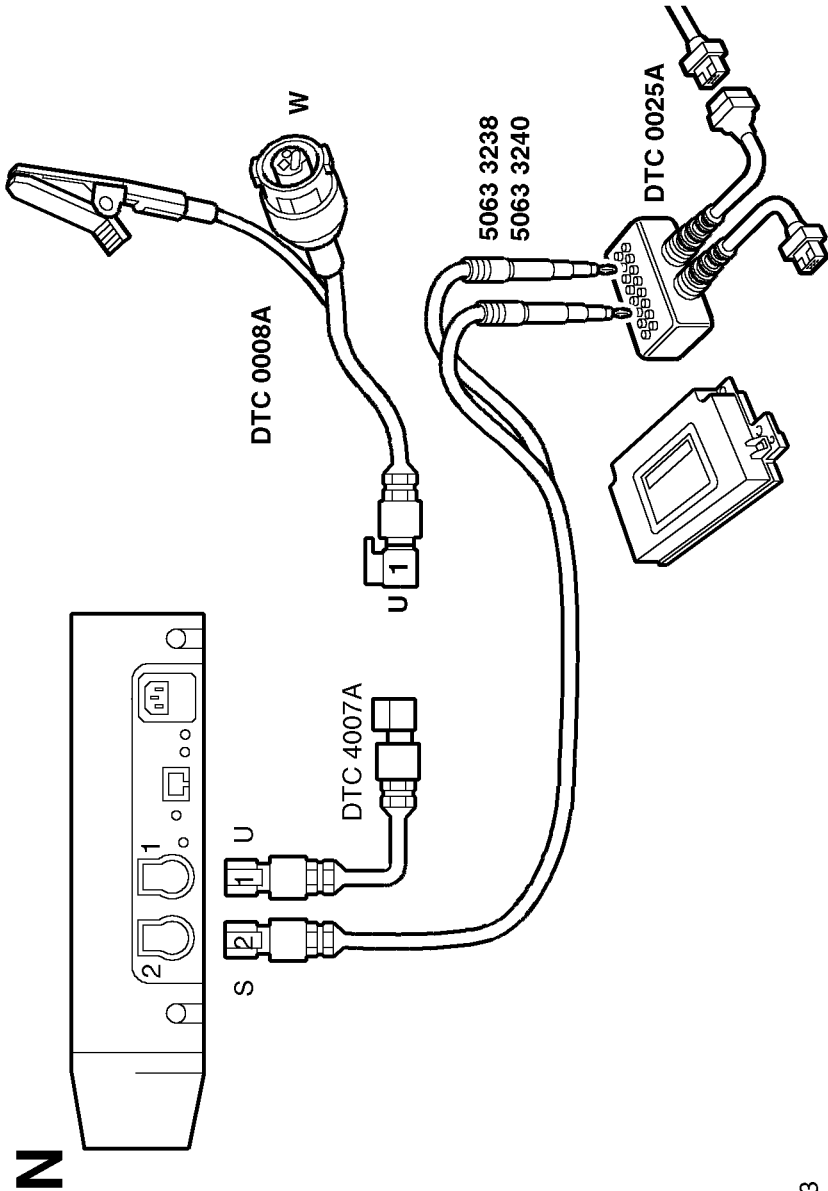


T4031

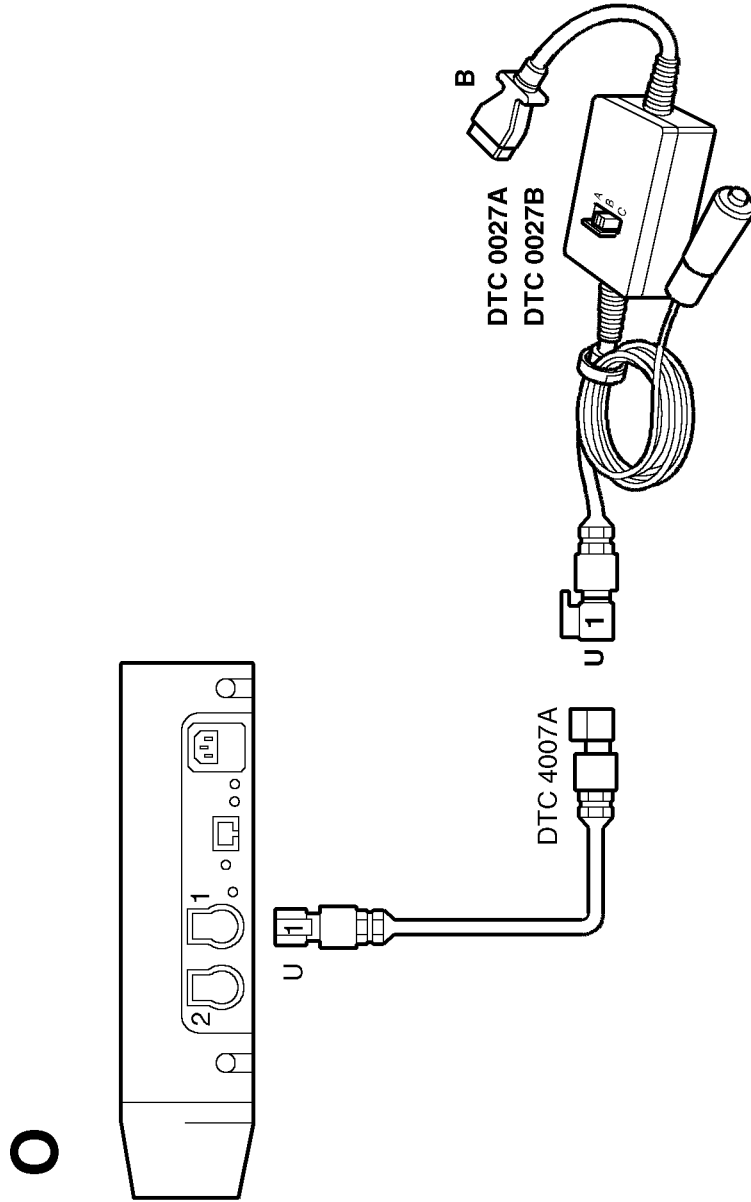
M



T4032

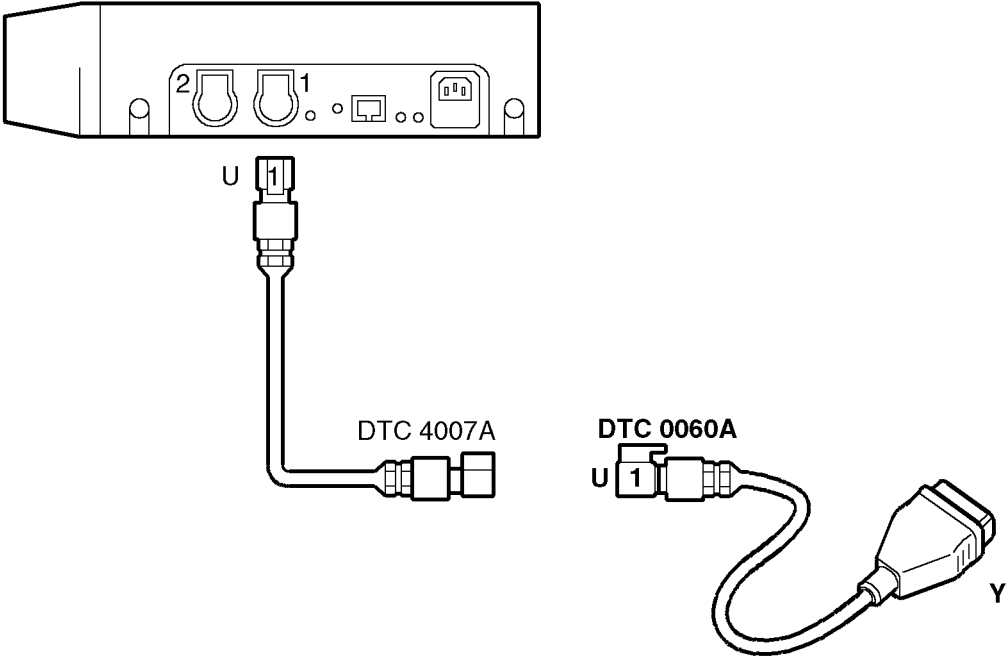


T4033



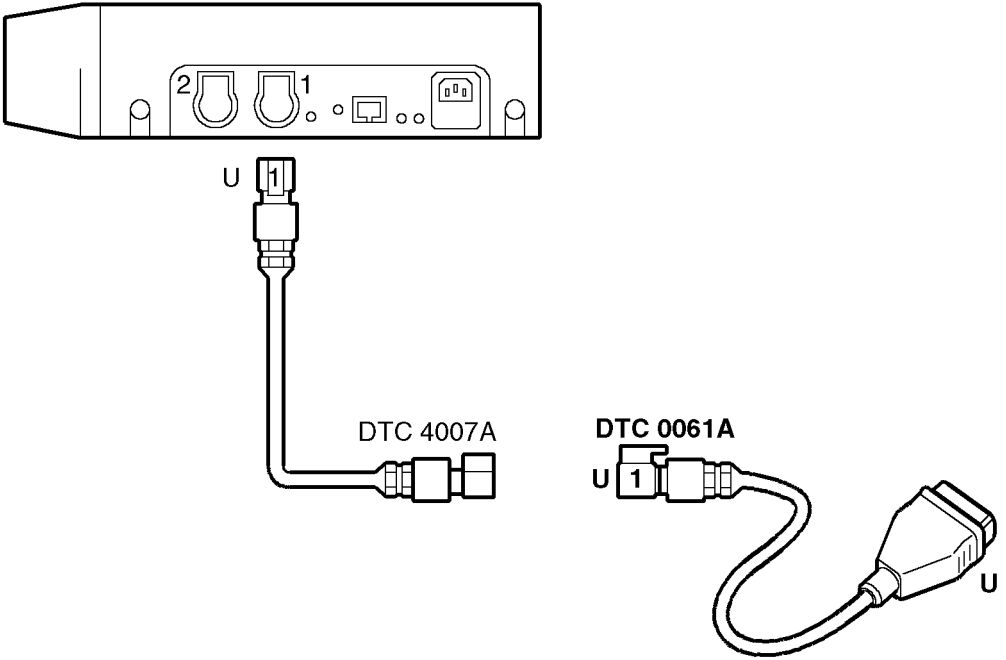
T4034

P



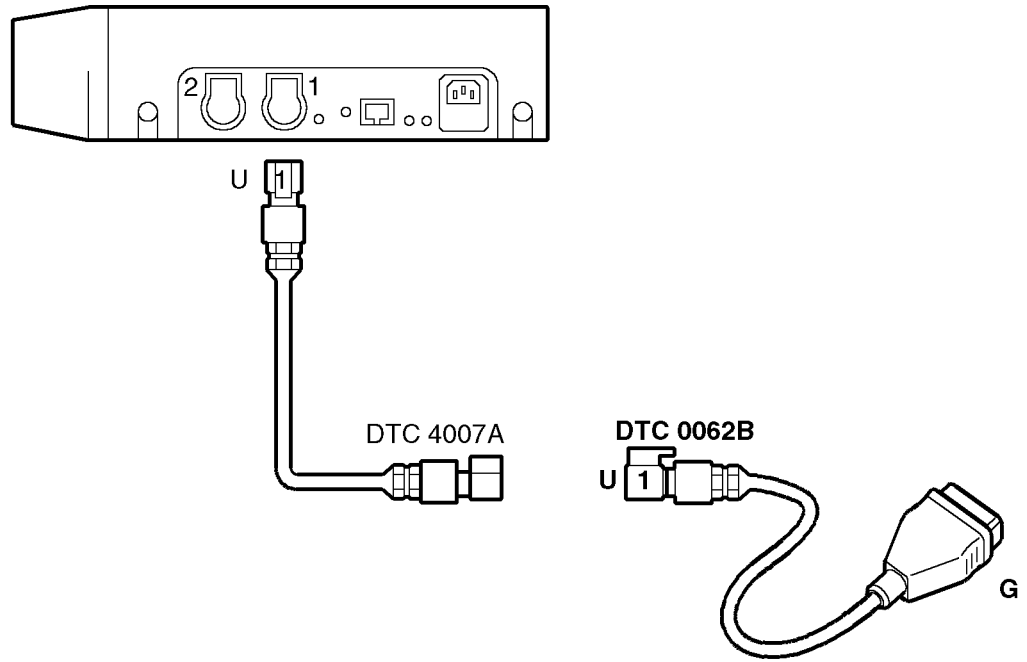
T4035

Q



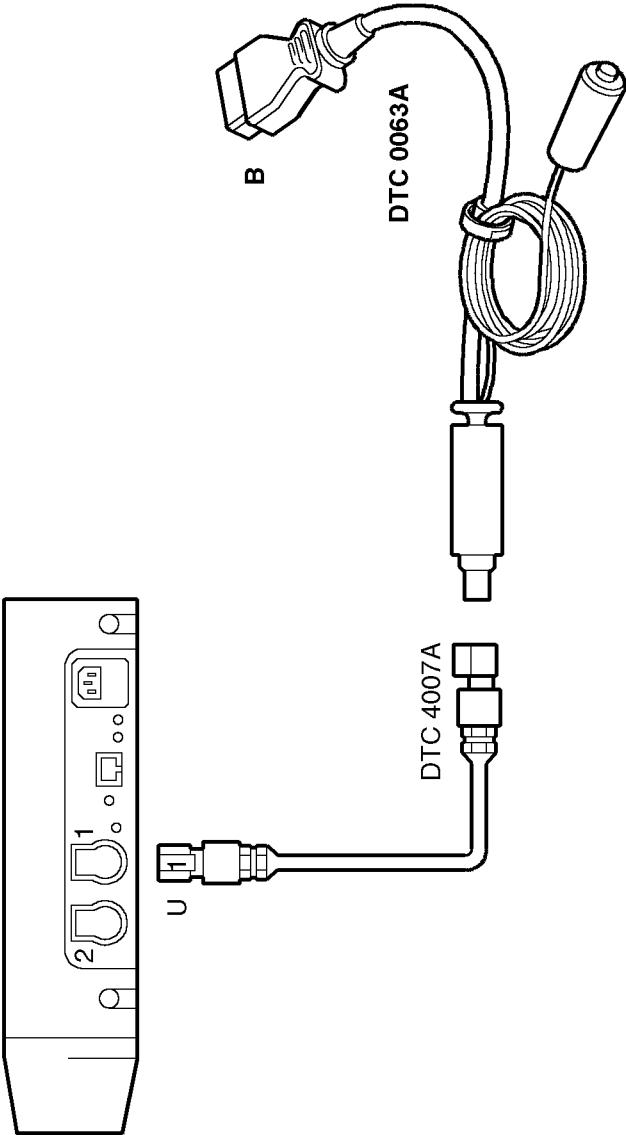
T4036

R



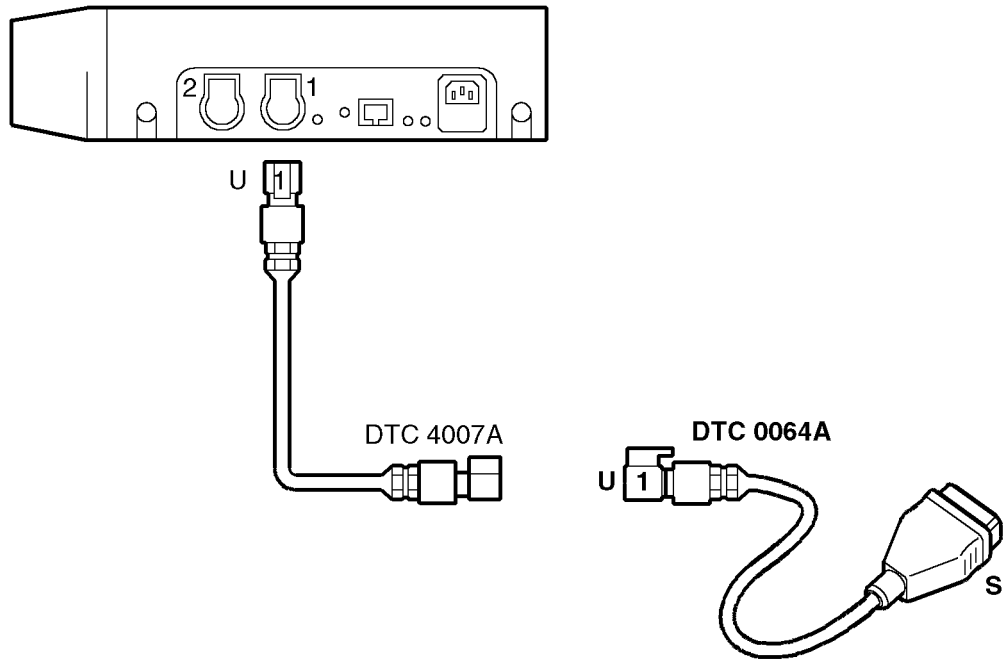
T4037

S

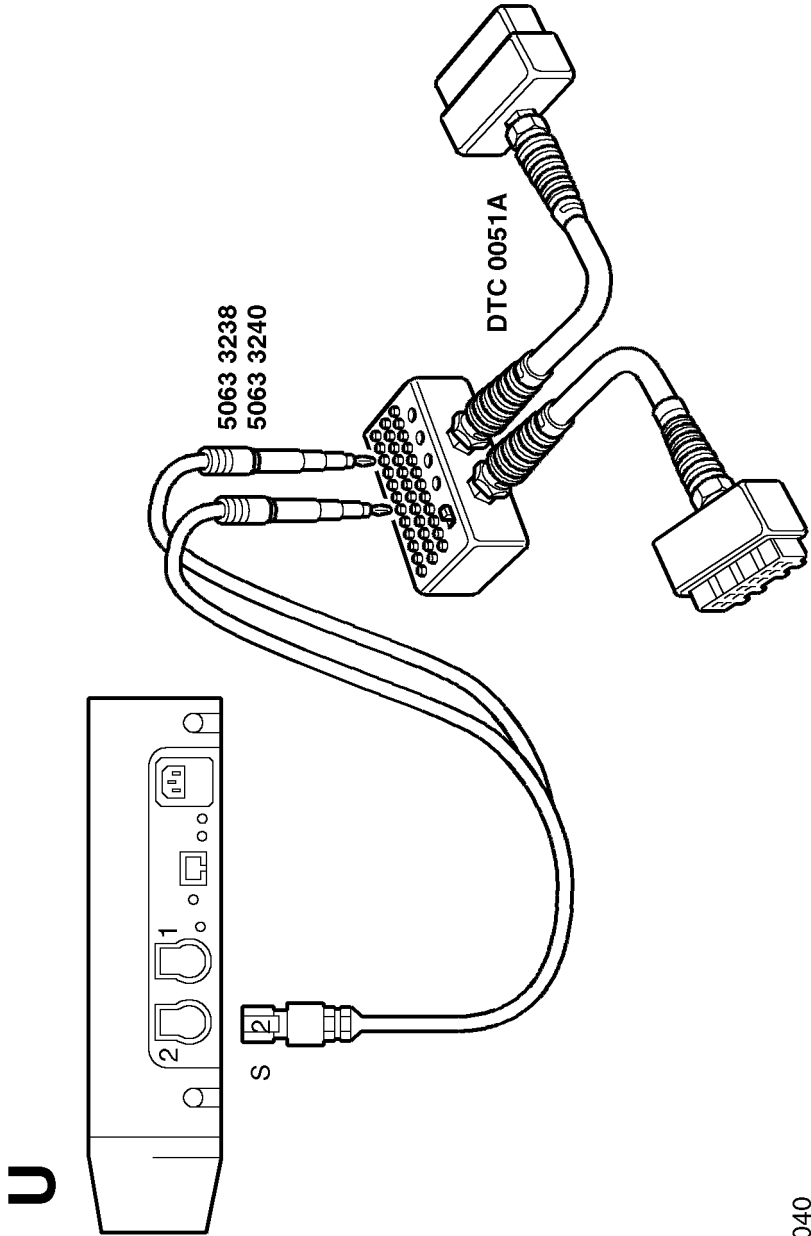


T4038

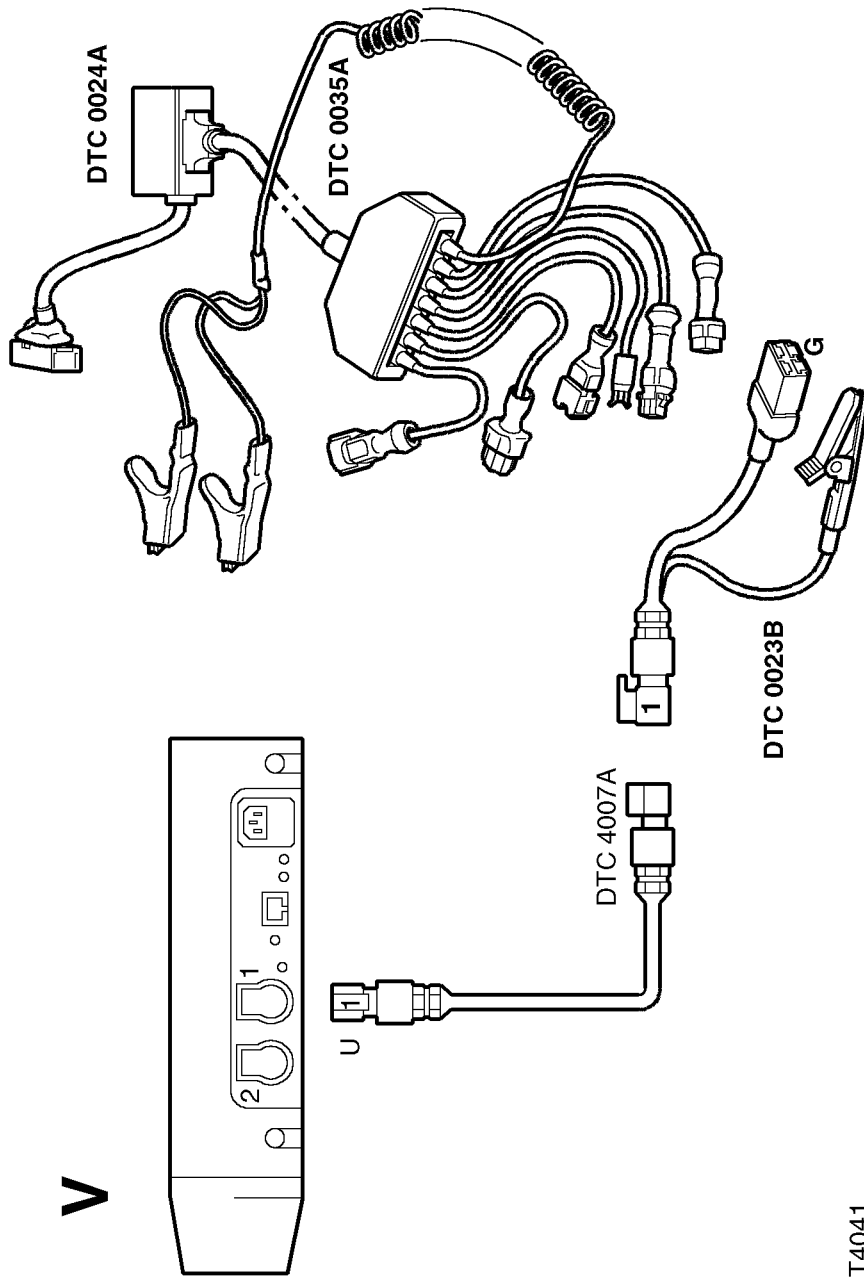
T



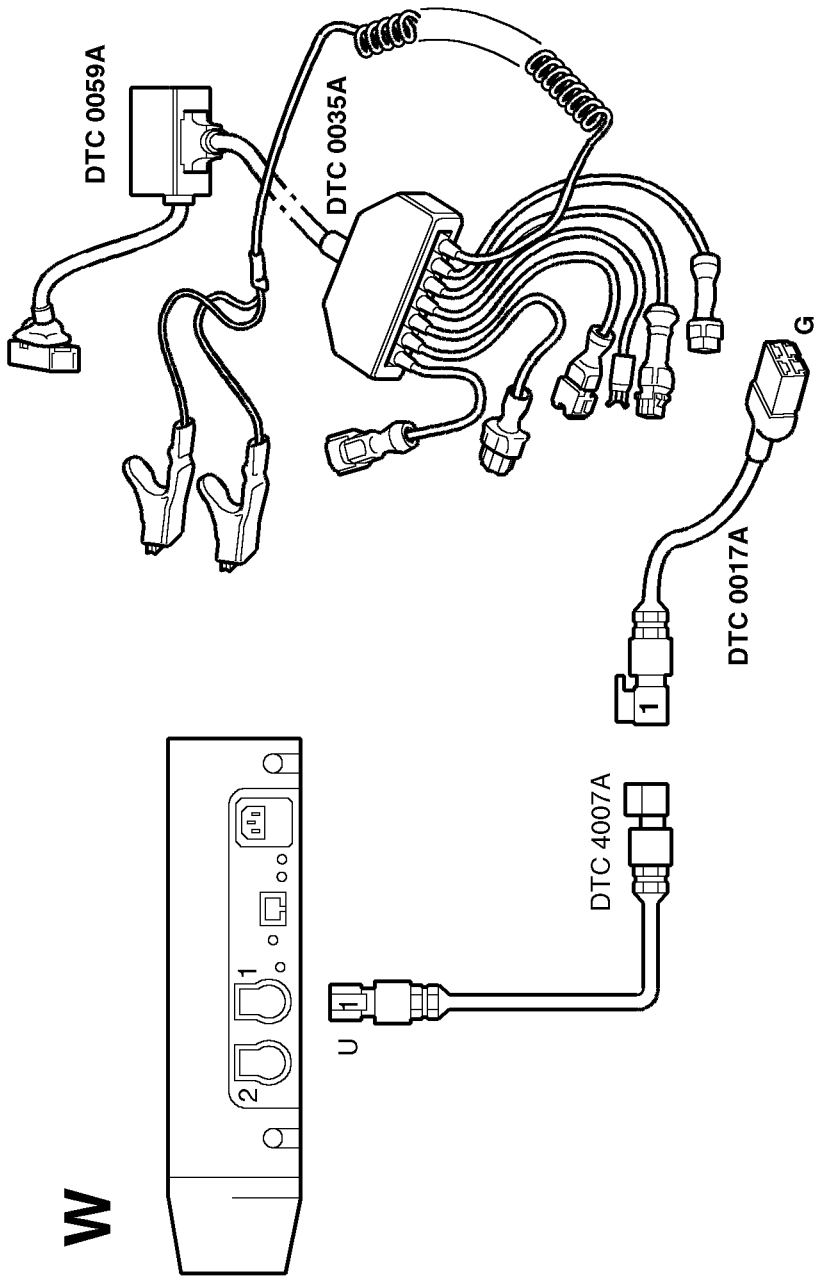
T4039



T4040



T4041



T4042